



Mulching

MANUALE D'ISTRUZIONE

OWNER'S MANUAL

MANUEL D'INSTRUCTION

GEBRAUCHSANWEISUNG

BRUKSANVISNING



INTRODUZIONE

Caro cliente, la ringraziamo vivamente per aver scelto un prodotto di qualità della ditta **IBEA**. Per un corretto impiego della macchina e per evitare incidenti, non iniziate il lavoro senza aver letto questo manuale con attenzione. Troverete su questo manuale le spiegazioni di funzionamento dei vari componenti e le istruzioni per i necessari controlli e per la manutenzione.

N.B. : La casa produttrice si riserva la possibilità di apportare eventuali modifiche in qualsiasi momento e senza preavviso.

(INDICE PAG .3)

INTRODUCTION

Dear customer, thank you very much for having chosen a quality product of the company **IBEA**. For proper use of brush-saws and to avoid accidents, do not start work without having read the manual carefully. You'll find this guide on the explanations of operation of various components and instructions for the necessary inspections and maintenance.

N.B. : The manufacturer reserves the right to make changes at any time without notice.

(CONTENTS PAG .12)

INTRODUCTION

Cher client, je vous remercie beaucoup d'avoir choisi un produit de qualité de la société **IBEA**. Pour un bon usage de la brosse-scies et pour éviter les accidents, il ne faut pas commencer à travailler sans avoir lu le manuel attentivement. Vous trouverez ce guide sur les explications du fonctionnement de divers composants et des instructions pour les inspections nécessaires et de l'entretien.

N.B. : Le fabricant se réserve le droit d'apporter des changements à tout moment sans préavis.

(INDEX PAG .21)

EINLEITUNG

Geehrter Kunde, wir danken Ihnen, dass Sie ein Qualitätsprodukt der Firma **IBEA** gewählt haben. Zur korrekten Verwendung der Heckenschere und zur Vermeidung von Unfällen muss vor dem Beginn der Arbeiten diese Gebrauchsanweisung aufmerksam durchgelesen werden. In dieser Gebrauchsanweisung finden Sie die Erklärungen für den Betrieb der verschiedenen Bauteile und die Anweisungen für die erforderlichen Kontrollen und Wartungsarbeiten.

ANMERKUNG: Der Hersteller behält sich das Recht vor, jederzeit und ohne Vorankündigungen irgendwelche Änderungen vorzunehmen.

(INHALTSVERZEICHNIS S.30)

INLEDNING

Bäste Kund, tack för att Du har valt en kvalitetsprodukt från företaget **IBEA**.

För att kunna använda busktrimmern på ett korrekt sätt och förhindra olyckor är det viktigt att den inte tas i bruk förrän du noggrant har läst igenom denna handbok. I handboken finns förklaringar till de olika komponenternas funktioner och instruktionerna för de nödvändiga kontrollerna och för underhållet.

OBS! Tillverkaren förbehåller sig rätten att göra ändringar på produkten utan att från gång till gång anpassa innehållet i handboken.

(INNEHÅLLSFÖRTECKNING SIDA.39)

INDICE

1. Spiegazione simboli.....	Pag. 3
2. Per la vostra sicurezza.....	3
3. Descrizione delle parti.....	4-5
4. Messa in funzione.....	6
5. Regolazione altezza di taglio.....	7
6. Manutenzione.....	7
7. Controlli e regolazioni.....	8
8. Immagazzinamento invernale.....	9
9. Etichetta di riconoscimento.....	9
10. Dati tecnici.....	10
11. Dichiarazione di conformità.....	11-12
12. Certificato di garanzia.....	13

1. SPIEGAZIONE SIMBOLI



Avvertenza, pericolo ed attenzione.



Non fumare durante il rifornimento di carburante.



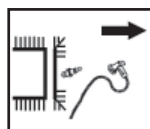
Leggere il manuale di uso e manutenzione prima di utilizzare questa macchina.



Utilizzare occhiali di sicurezza.



Mantenere alla distanza di sicurezza le persone estranee.



Per ogni intervento di manutenzione, ricordatevi di spegnere il motore e di staccare il connettore della candela.

2. PER LA VOSTRA SICUREZZA

Leggere attentamente queste istruzioni ed accertarsi di comprenderle prima di far funzionare l'unità. Attenersi a tutte le avvertenze ed alle istruzioni di sicurezza. Conservare questo manuale a titolo di futuro riferimento.

1- Adattate la velocità alle condizioni dell'erba. Regolate la velocità del motore al massimo quando l'erba è bassa oppure al minimo quando è alta e fitta ;

2- L'uso del rasaerba è proibito alle persone con meno di 16 anni;

3- L'operatore è responsabile verso terzi nella zona di lavoro. Assicurarsi che non ci siano bambini o animali domestici nella zona di lavoro;

4- Prima di iniziare il lavoro è indispensabile ispezionare l'area che deve essere lavorata e rimuovere tutti i sassi, le eventuali lattine od ogni altro oggetto estraneo che si trova in quella zona. Controllare inoltre dove sono sistemati eventuali irrigatori od ogni altro ostacolo nascosto che potrebbe creare situazioni di pericolo durante il taglio;

5- Utilizzate delle robuste scarpe chiuse durante il taglio, non usare sandali e non tagliate a piedi nudi. Usate scarpe che abbiano una buona aderenza anche quando il terreno è bagnato, usate inoltre guanti da lavoro per avere una presa più sicura;

6- Assicurarsi prima di iniziare la falciatura che la lama sia ben fissata e le protezioni di sicurezza siano montate. Qualora vengano riscontrati dei difetti, provvedere alla sostituzione o alla riparazione;

7- Non aggiungete carburante quando vi trovate in un locale chiuso, quando il motore è ancora in moto o quando il motore è ancora caldo. Non fumate durante le operazioni di rifornimento del carburante;

8- Non fate funzionare il rasaerba in ambienti chiusi. I gas di scarico emessi dal motore in funzione sono velenosi se respirati, possono essere asfissianti e quindi mortali;

9- Non regolate l'altezza di taglio quando il motore è in funzione;

ATTENZIONE!

10- Quando il motore è acceso, non metter le mani o i piedi sotto il rasaerba, la lama è in movimento quando il motore è in funzione;

11- Tagliate il prato solo quando le condizioni di luce sono buone;

12- Non correte. Non fatevi influenzare dalla premura di finire il lavoro, tenete un'andatura adatta al tipo di lavoro che dovete svolgere;

13- Non Usate il rasaerba quando non è in buone condizioni. Provvedete alla riparazione prima dell'uso;

14- Non permettere l'uso del vostro rasaerba ad alcuna persona se prima non gli avete fornito delle precise istruzioni e non gli avete fatto leggere questo manuale;

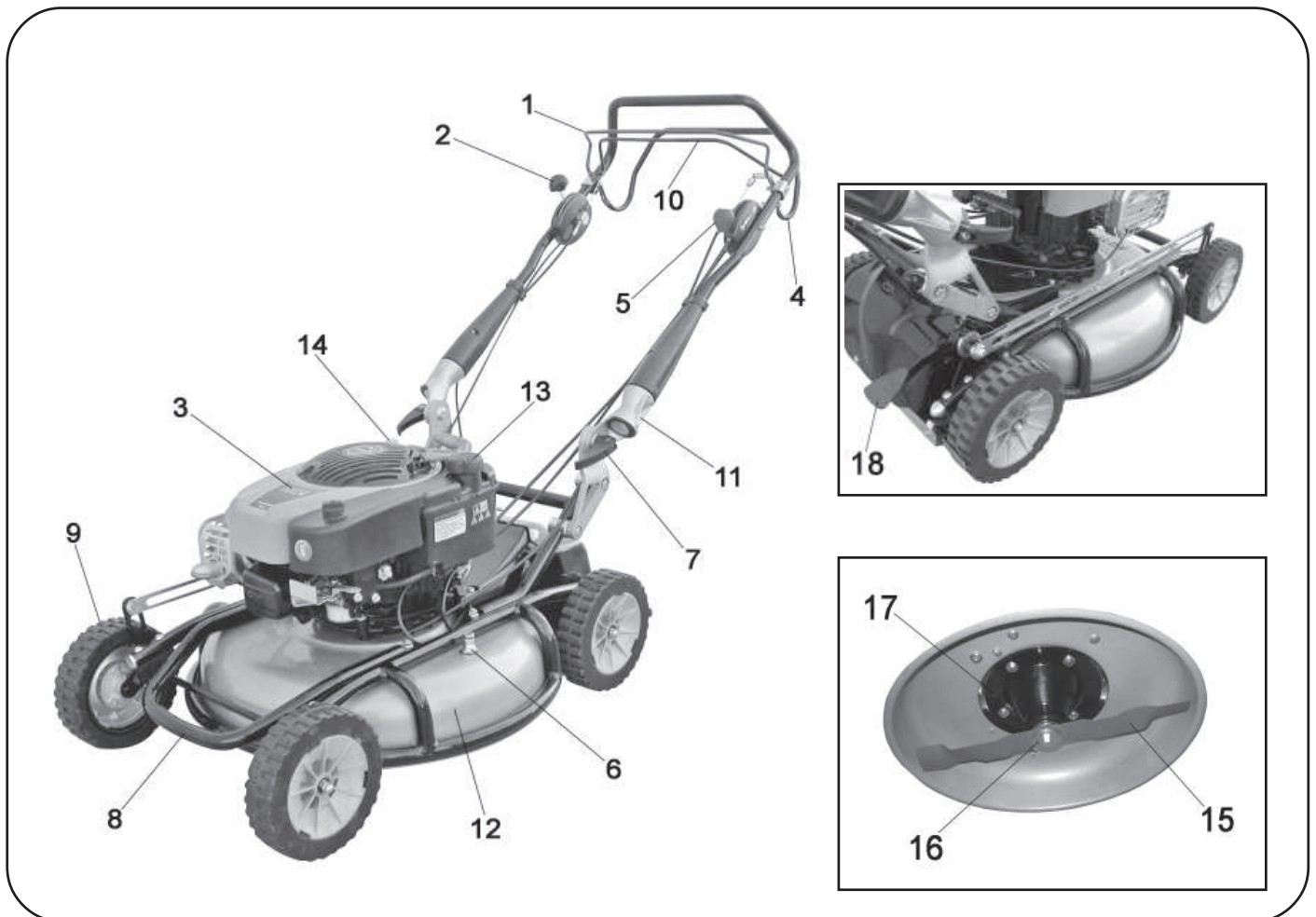
15- Non spingete mai il rasaerba all'indietro (verso l'operatore);

16- Quando dovete tagliare su terreni in pendenza procedete di traverso mai dall'alto verso il basso o viceversa. Prestate particolare attenzione quando cambiate direzione. Non tagliate su terreni molto scoscesi;

17- Spegnete sempre il motore quando non tagliate o quando dovete attraversare un marciapiede, un viale o una strada;

18- Nel caso urtiate un ostacolo, arrestate il motore, staccate il cavo candela e controllate se si sia verificato qualche danno. Riparate l'eventuale danno prima di usare nuovamente il rasaerba, qualora il danno fosse grave rivolgetevi al più vicino rivenditore **IBEA**.

3. DESCRIZIONE DELLE PARTI

5570 SVB

1. Maniglia freno motore
2. Leva comando gas
3. Motore
4. Maniglia semovenza
5. Leva variatore di velocità
6. Attacco rapido acqua
7. Leva sgancio manubrio
8. Telaio
9. Ruota

10. Maniglia regolazione altezza di taglio
11. Antivibrante
12. Scocca in acciaio
13. Serbatoio benzina
14. Serbatoio olio
15. Lama
16. Dischi ad alto coefficiente di attrito
17. Cono paracolpi in lamiera
18. Pedale regolazione altezza di taglio

5370 SB



1. Maniglia freno motore
2. Impugnatura avviamento
3. Motore
4. Maniglia semovenza
5. Antivibrante
6. Leva sgancio manubrio

7. Leva regolazione altezza di taglio
8. Ruota
9. Serbatoio benzina
10. Serbatoio olio
11. Scocca in alluminio

4. MESSA IN FUNZIONE

Controlli prima dell'avviamento

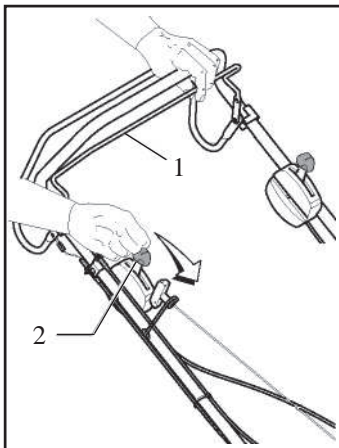
Prima di ogni accensione controllate i seguenti punti e se necessario provvedete alla manutenzione richiesta.

- Controllate il livello dell'olio nel motore, se necessario provvedete all'aggiunta facendo attenzione a non superare il livello indicato (vedere il libretto istruzioni del motore stesso);
- Controllate l'altezza di taglio impostata e regolatela come desiderato (vedere il capitolo seguente "Regolazione dell'altezza di taglio").

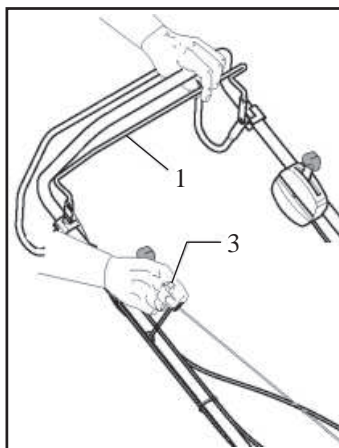
Avviamento del motore

Effettuate le operazioni di messa a punto, si proceda all'avviamento del motore nel seguente modo:

- Azionate la maniglia freno motore (1) per permettere l'avviamento del motore;
- Posizionare la leva acceleratore (2) nella posizione MAX (solo per il modello 5570 SVB);



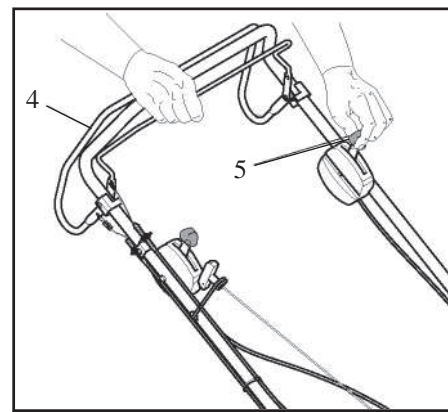
- Impugnare la maniglia dell'avviamento (3) e tirare la fune senza sforzo sino ad avvertire la resistenza provocata dalla compressione, rilasciare la maniglia stessa e dare quindi uno strappo energetico.



ATTENZIONE ! La lama entra in funzione quando si avvia il motore.

Mantenere premuta la maniglia freno motore (1) durante il funzionamento, al rilascio della stessa, il motore si ferma. Per ulteriori chiarimenti si raccomanda la consultazione del libretto d'istruzione del motore stesso.

Per innestare la trazione, spingete la maniglia (4) verso il manubrio; per arrestare l'avanzamento è sufficiente lasciare la maniglia stessa. Per il modello 5570 SVB, è possibile variare la velocità di avanzamento agendo sulla leva (5). Il rasoerba può essere spinto in avanti e indietro anche quando la trazione non è inserita.



ATTENZIONE ! L'intervento per variare la velocità di avanzamento deve essere eseguita solo a motore funzionante.

Arresto del motore

Il motore e la lama si arrestano rilasciando la maniglia freno (1).

ATTENZIONE ! La lama girerà ancora per max 3 secondi.

5. REGOLAZIONE ALTEZZA DI TAGLIO

Procedure per il taglio

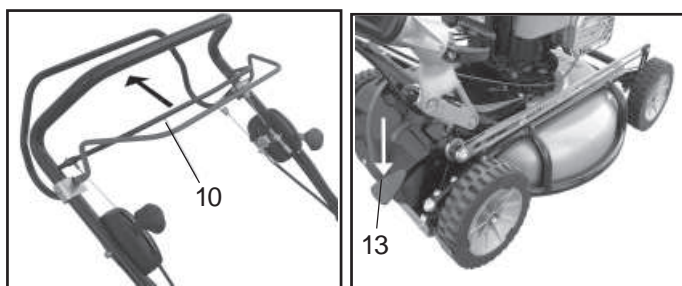
Adattate la velocità alle condizioni dell'erba. Regolate la velocità del motore al massimo quando l'erba è bassa oppure al minimo quando l'erba è alta e fitta.

Regolazione altezza di taglio



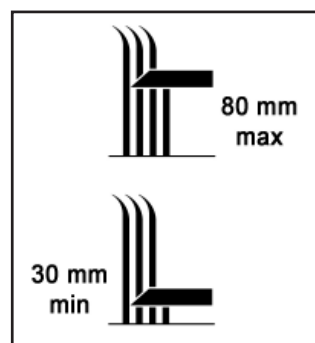
Fermate sempre il motore e attendete che la lama sia completamente arrestata.

Mod. 5570 : Altezza di taglio centralizzata con pedale. Per regolare l'altezza di taglio, premere la maniglia (10) e tramite il pedale (13) scegliere una delle 5 posizioni predisposte. Se la maniglia (10) viene azionata senza premere il pedale, si raggiunge subito la MAX altezza di taglio.



Mod. 5370 : Altezza di taglio centralizzata.

Per regolare l'altezza di taglio, agire sulla maniglia centralizzata e scegliere una delle 6 posizioni predisposte.



Posizioni di taglio:

1 = 30 mm	4 = 60 mm
2 = 40 mm	5 = 70 mm
3 = 50 mm	6 = 80 mm

Consigli per il taglio

I risultati migliori si ottengono quando si taglia non più di un terzo dell'altezza dell'erba.

Quando l'erba è alta, usate la posizione di taglio più alta per il primo taglio. Se volete tagliare l'erba più bassa, ripassate con una posizione di taglio più bassa.

Se tagliate ad un livello troppo basso l'erba dovrà impegnare più energia per lo sviluppo di nuove foglie invece d'irrobustirsi, e sarà più soggetta alla possibilità di bruciare in caso di siccità.

Al contrario, se lasciate che l'erba cresca troppo, la parte inferiore s'indebolirà e ingiallirà.

6. MANUTENZIONE



ATTENZIONE !

Per ogni intervento di manutenzione, ricordatevi di spegnere il motore e di staccare il connettore della candela di accensione.

- a-** Controllate a intervalli frequenti la lama e le viti che fissano il motore;
- b-** Controllate che tutti i dadi e le viti siano strette in modo da avere il rasaerba sempre in condizioni ottimali di lavoro;
- c-** Usate solo parti di ricambio originali.
Non immagazzinate il rasaerba in un luogo chiuso con il serbatoio pieno di benzina. Lasciate raffreddare il motore dopo l'uso in un luogo aperto.

- d-** Per quanto riguarda il motore leggere attentamente il libretto di uso e manutenzione allegato alla macchina;
- e-** Per ridurre il pericolo d'incendio, fate in modo che il motore sia pulito dall'erba, dalle foglie o da eventuale grasso di olio;
- f-** Per il mod.5570, attraverso l'attacco rapido dell'acqua (6) tenere pulito la scocca interna:
 - Collegare il tubo dell'acqua all'attacco rapido (6);
 - Accendere il motore;
 - Aprire il rubinetto dell'acqua.



- g** - Ricordate che la benzina è infiammabile. Tenete la benzina in una tanica metallica lontano dal calore o da fiamme libere;
- h** - Fate revisionare dal rivenditore **IBEA** il vostro rasaerba al termine di ogni stagione. Questo vi permetterà di avere il vostro rasaerba in perfetta efficienza all'inizio della stagione successiva;

- i** - Accertatevi che nelle riparazioni vengano usate parti di ricambio originali **IBEA**, questo vi permetterà di mantenere la qualità del vostro rasaerba allo stesso livello di quando lo avete acquistato.

7. CONTROLLI E REGOLAZIONI



ATTENZIONE !

Per ogni intervento di manutenzione, ricordatevi di spegnere il motore e di staccare il connettore della candela di accensione.

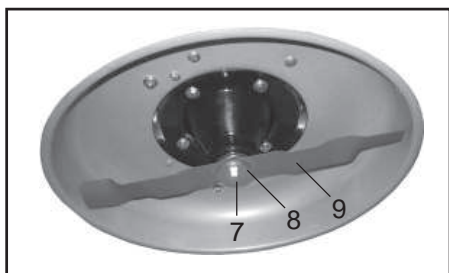
Controllo - Smontaggio e affilatura della lama

- a** - Fermate il motore. Staccate il cavo della candela per evitare avviamenti improvvisi e non voluti del motore;
- b** - Piegate il rasaerba sul lato opposto al filtro per evitare problemi d'ingolfamento;
- c** - **Controllo:** esaminate con cura il grado di affilatura e di usura della lama, specialmente in corrispondenza delle pieghe;
- d** - Poiché la sabbia o altro materiale possono essere causa di usura, si consiglia di controllare frequentemente la lama. Se si notano delle anomalie, si deve provvedere alla sostituzione della lama.



ATTENZIONE ! L'usura eccessiva della lama può portare alla formazione di profonde crepe ed al distacco di alcuni pezzi della stessa che possono creare serio pericolo all'operatore stesso ed ai presenti nella zona di lavoro.

- e** - **Controllo:** impugnate energicamente un terminale della lama (per evitare tagli si consiglia d'indossare i guanti), svitare il bullone (7), togliere la rondella (8) e quindi la lama (9);



- f** - **Affilatura:** affilate la lama se i taglienti sono deteriorati e la lama è in buone condizioni. Utilizzate una mola per l'affilatura e controllate che, dopo questa operazione, la lama sia ancora bilanciata. Se così non fosse, si avranno delle vibrazioni eccessive. Prestate particolare attenzione per evitare di tagliarvi. Per qualsiasi dubbio rivolgetevi ad un centro assistenza **IBEA**;
- g** - Montate la lama (9) centrandola sul supporto, posizionate la rondella (8) e stringete il bullone (7). (Coppia di serraggio = 55 Nm)

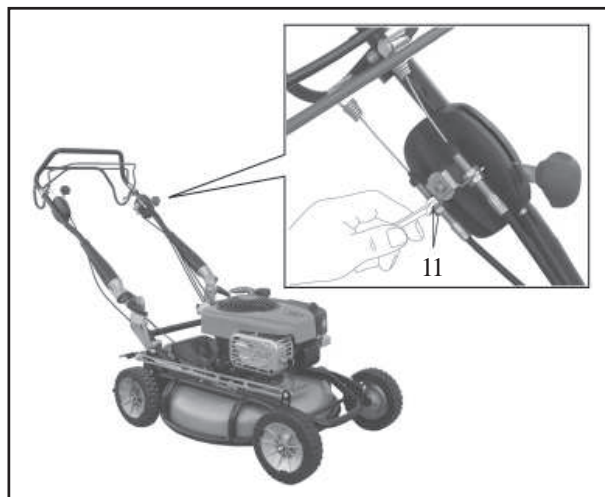
Lubrificazione motore

Consultate il libretto di uso e manutenzione del costruttore del motore.

Regolazione cavo semovenza

Registare il cavo innesto semovenza al primo utilizzo. In ogni caso, deve essere registrato solo se, con motore in funzione, azionando la maniglia semovenza le ruote non rispondono prontamente e danno la sensazione che la frizione slitti.

La regolazione si realizza sbloccando i 2 dadi (11), ruotando 2 giri il dado superiore in senso antiorario e bloccando con il contro dado. Se l'operazione non risultasse efficace la si può ripetere.



ATTENZIONE !

Un eccessivo carico sul cavo può provocare la rottura della trasmissione.

Dopo la registrazione verificare sempre che, a motore spento, tirando la macchina all'indietro senza azionare la maniglia semovenza, le ruote posteriori ruotino liberamente.

Olio trasmissione

Controllare l'olio trasmissione tramite la vite di scarico (Mod.5570) e sostituirlo ogni 500 ore di lavoro.



8. IMMAGAZZINAMENTO INVERNALE

Procedure per l'immagazzinamento invernale

Seguite le seguenti istruzioni per la preparazione del vostro rasaerba per l'immagazzinamento a fine stagione.

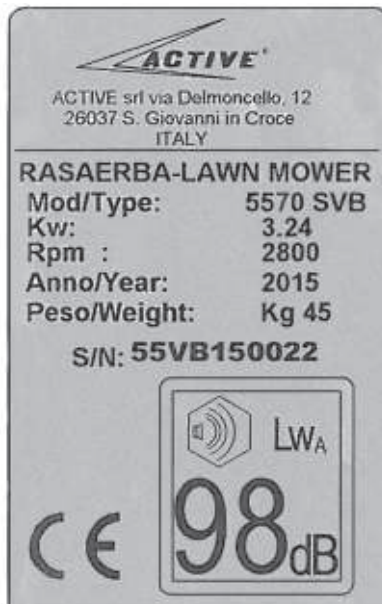
Per quanto riguarda il motore seguite le istruzioni fornite dal costruttore del motore.

Per quanto riguarda la macchina seguite le operazioni elencate qui sotto:

- a) Fermate il motore. Staccate il cavo candela e girate il rasaerba dalla parte opposta al filtro e pulite la parte inferiore del carter;
- b)
 - Eliminate ogni accumulo d'erba
 - Collegate il tubo dell'acqua all'attacco rapido
 - Ricollegate il cavo candela
 - Accendete il motore
 - Aprite il rubinetto dell'acqua in modo da pulire bene sotto la scocca
 - Lasciate asciugare
- c) Svuotate completamente il serbatoio carburante all'aperto e riporre la benzina in un'apposita tanica.
- d)
 - Svitare la candela;
 - Attraverso il foro spruzzate un lubrificante protettivo nel cilindro e tirate leggermente la corda avviamento in modo da muovere il pistone e distribuire uniformemente il liquido;
 - Riavvitate la candela;
- e) Ristaccate il cavo candela e immagazzinate il rasaerba in un luogo asciutto coprendolo con un telo per proteggerlo dalla polvere.

9. ETICHETTA DI RICONOSCIMENTO

5570 SVB





5370 SB



10. DATI TECNICI

5570 SVB**5370 SB**

Tipo Motore	Monocilindrico a benzina - OHV 4T - Raffreddamento ad aria	Monocilindrico a benzina - OHV 4T - Raffreddamento ad aria
Marca Motore		
Modello Motore	850e SERIES™	800e SERIES™
Capacità serbatoio benzina	1,1 Lt	1,1 Lt
Capacità serbatoio olio	0,6 Lt	0,6 Lt
Cilindrata (cc)	190	175
Avviamento	A strappo autoavvolgente	A strappo autoavvolgente
Avanzamento	Semovente a trazione posteriore	Semovente a trazione anteriore
Tipo trasmissione	Variatore	1 Velocità
Tipo ruote	Alluminio	Alluminio
Diametro ruota ant. (mm)	205	203
Diametro ruota post. (mm)	205	203
Attacco rapido acqua	SI	NO
Scocca	LAMIERA	ALLUMINIO
Larghezza lama (cm)	53	51
Altezza taglio (mm)	30-70	25-80
Posizioni altezza taglio	5	6
Regolazione altezza di taglio	Centralizzata	Centralizzata
Paracolpi	SI	NO
Vibrazione massima (m/s²)	3,6	3,6
Velocità (Km/h)	2,5 ---> 3,8	3,5
Rumorosità (db)	98	98
Peso (kg)	45	42

11. DICHIARAZIONE DI CONFORMITA' 5570 SVB

Il sottoscritto, costruttore e depositario della documentazione tecnica	
ACTIVE s.r.l. - Via Delmoncello, 12 26037 San Giovanni in Croce (CR) ITALY	
dichiara che la macchina tosaerba:	Procedura seguita per la valutazione della conformità: ALLEGATO VI (I)
Genere: motore a scoppio	
Marca: IBEA	
Tipo:	5570 SVB
Dal n° di serie : Al n° di serie :	55VB150001 55VB155000
<i>Motore :</i>	
Fabbricante motore	B & S
Tipo motore	850 Series™
Velocità di rotazione durante la prova - giri al minuto	2800 +/- 100
è conforme ai requisiti essenziali di sicurezza delle seguenti direttive CE:	2006/42/CE - 2004/108/CE - 2000/14/CE
in ottemperanza alle seguenti norme:	EN 836
Livello sonoro misurato: LWA	97 dB(A)
Livello sonoro garantito: LWA	98 dB(A)
Dispositivo di taglio	LAMA
Larghezza lama:	53 cm
Massa	45 Kg
Potenza (2900 gir/min)	3,3 Kw
Esaminato da :	Reggio Emilia Innovazione - Via Sicilia,31 - 42100 - Reggio Emilia (Italy)

Active s.r.l.


Alberto Griffini - managing director

Fatto a : San Giovanni in Croce - ITALY

Data: 02/12/2012

11. DICHIARAZIONE DI CONFORMITA' 5370 SB

DICHIARAZIONE DI CONFORMITA' CE (I)

DÉCLARATION DE CONFORMITÉ CE (F)
EC DECLARATION OF CONFORMITY (GB)

EG-KONFORMITÄTSEKTLÄRUNG (D)
EC CONFORMALITEITSBEWIJS (NL)

Il sottoscritto fabbricante e depositario della documentazione tecnica
Je soussigné fabricant, possesseur du dossier technique
Der Unterzeichnende, Hersteller und Hinterleger der Dokumentation
The undersigned manufacturer, technical documentation keeper
De ondergetekende fabrikant, depositaris van de documentatie

IBEA S.r.l.
Via Milano, 15/17
Tradate (Varese) - ITALY

Dichiara che il tosaerba descritto / N. di modello:
Déclare que les tondeuse à gazon décrites / N. du modèle:
Bestätigt, daß die beschriebenen Rasenmäher / Model nr:
Declares that the lawnmowers described / Model number:
Verklaart dat de omschreven grasmaaiers/modelnummer:

5370 SB

Numero serie: Vedesi marcatura
No. de serie: Voir marquage
Serienummer: Aufkleber vergleichen
Serial number: See machine label
Serienummer: Identificatieplaatje

Motore / Tipo motore
Moteur / Type moteur
Engine / Engine type
Motor / Motortyp
Motor / Motortype

B&S 800e

Giri motore
Nombre de tours de moteur
Engine/motor revs
Prüfdrehzahl
Toerental

2800 ± 100

Apparato di taglio LAMA SINGOLA
Système de coupe LAME UNIQUE
Schneidegerät EINZELMESSER
Cutting system SINGLE BLADE
Snijstysteem ENKEL BLAD

51 cm

Codice
Nr. de réf.
Codencr.
Code nr.
Code nr.

P4050049VE

Apparato di raccolta TELAIO, SACCO TESSUTO E PLASTICA
Système de ramassage SAC EN PLASTIQUE ET TISSU
Auffangsystem SACK AUS KUNSTSTOFF UND STOFF
Collecting system PLASTIC AND FABRIC BAG
Opvangsysteem PLASTIC EN STOFFEN OPVANGZAC

Sono conformi alle prescrizioni delle direttive comunitarie applicabili 2006/42/CE e 2004/108/CE/ Standards usati EN 836
Sont conformes aux spécifications des directives de la Communauté européenne applicables 2006/42/CE et 2004/108/CE / Standards employés EN 836
Mit den Vorschriften die Richtlinien 2006/42/CE und 2004/108/CE / Verwendete Standarde EN 836
Are in conformity with the specifications of European Community directives 2006/42/CE and 2004/108/CE / Standards used EN 836
In overeenstemming zijn met de voorschriften van de richtlijn 2006/42/CE, 2004/108/CE/ Gebruikte standaard EN 836

Sono conformi alle prescrizioni della direttiva 2000/14/CE. La procedura di valutazione della conformità è quella prevista dall'Allegato VI, procedura I
Sont conformes aux spécifications de la directive 2000/14/CE. La processus d'évaluation de la conformité est celui qui est prévu par l'Annexe VI, procédure I
Mit den Vorschriften der Richtlinie 2000/14/CE. Der Ablauf für die Konformitätsbewertung ist in der Anlage VI, Prozedur I vorgesehen
Are in conformity with the specifications of directive 2000/14/CE. The procedure of conformity evaluation is in accordance with Annex VI, procedure I
In overeenstemming zijn met de voorschriften van de richtlijn 2000/14/CE. De procedure van de conformiteitsevaluatie is in overeenstemming met Annex VI, I

Livello di potenza sonora misurato
Niveau de puissance acoustique relevé
Gemessener Schallpegel
Measured sound power level
Gemeten geluidsproductie

97 dBA

Livello di potenza sonora garantito
Niveau de puissance acoustique garanti
Garantierter Schallpegel
Gegarandeerd geluidsproductie
Gaaranteed sonorous power level

98 dBA

Approvato da / Examinée par
Gepuft von / Approved by
Goedgekeurd door

Reggio Emilia Innovazione, Soc. Cons. a.R.L.
Via Sicilia, 31
42122 REGGIO EMILIA - ITALY id. n. 1232

Luogo / Lieu:
Ort / Location:
Plaats

TRADATE, ITALY

addi / le:
am / date:
de

Giugno 2014

Firma / Signature:
Unterschrift: / Signature:
Handtekening:

Alberto Griffini



Incarico: Presidente / Fonction: Président
Beauftragter: Präsident / Position: President
Functie: President



Per ogni verde, un'idea.

IBEA s.r.l.
via Milano 15/17
21049 TRADATE (VA) - ITALIA
Tel. 0331/15.86.940 - Fax 0331/15.82.268
E-mail: ibea@ibea.it

P5090601 - Giugno 2014

12. CERTIFICATO DI GARANZIA

Questa macchina è stata concepita e realizzata attraverso le più moderne tecniche produttive. La Ditta costruttrice garantisce i propri prodotti per un periodo di 24 mesi dalla data di acquisto ad eccezione dei prodotti per servizio professionale continuo, adibiti a lavori per conto terzi, per i quali la garanzia è di 12 mesi dalla data di acquisto.

CONDIZIONI DI GARANZIA

1) La Ditta costruttrice sostituisce gratuitamente le parti difettose nel materiale, nelle lavorazioni, nella produzione. La garanzia **IBEA** non contempla la sostituzione della macchina.

2) Il personale tecnico interverrà nei limiti di tempo concessi da esigenze organizzative e in ogni caso il più presto possibile. L'eventuale ritardo non potrà determinare richieste di risarcimento dei danni, nè il prolungamento del periodo di garanzia.

3) Per richiedere l'assistenza in garanzia è necessario esibire al personale autorizzato il certificato di garanzia timbrato dal rivenditore, compilato in tutte le sue parti e corredato di fattura d'acquisto o scontrino fiscale o altro documento reso fiscalmente obbligatorio comprovante la data di acquisto.

4) La garanzia decade in caso di:

- Assenza palese di manutenzione;
- Utilizzo non corretto del prodotto o manomissione;
- Utilizzo dei lubrificanti o combustibili non adatti;
- Utilizzo di parti di ricambio o accessori non originali;
- Interventi effettuati da personale non autorizzato.

5) Non verranno sostituite in garanzia le parti che sono normalmente soggette ad usura (come cinghie, guarnizioni, lame ecc..), salvo evidenti difetti di produzione.

6) La garanzia **IBEA** non garantisce i motori a scoppio montati sulle sue macchine perchè gli stessi sono coperti dalla garanzia del loro produttore, come da documenti allegati alla macchina.

7) Eventuali danni causati durante il trasporto, devono essere immediatamente segnalati al trasportatore, pena il decadere della garanzia.

8) Se guasti o rotture dovessero accadere nel periodo di garanzia o dopo di esso, il cliente non ha diritto di sospendere il pagamento nè ad alcuno sconto sul prezzo.

9) La ditta costruttrice non risponde di eventuali danni diretti o indiretti, causati a persone o cose da guasti della macchina o conseguenti alla forzata sospensione prolungata nell'uso della stessa.

MOD.	TIMBRO RIVENDITORE
S.N. n.°	
DATA	ACQUISTATO DA :

INDEX

1. Explanation of symbols.....	Pg. 15
2. For your safety.....	15
3. Description of parts.....	16-17
4. Start-up.....	18
5. Adjusting cutting height.....	19
6. Maintenance.....	19
7. Checks and adjustments.....	20
8. Winter storage.....	21
9. ID label.....	21
10. Technical data.....	22
11. Declaration of conformity.....	23-24
12. Certificate of warranty.....	25

1. EXPLANATION OF SYMBOLS



Warnings, danger and caution.



Smoking prohibited while refuelling.



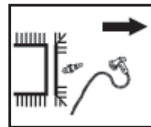
Read the operation and maintenance manual before using this machine.



Use safety goggles.



Keep unauthorised persons at a safe distance.



Remember to switch off the motor and disconnect the spark plug connector when performing maintenance.

2. FOR YOUR SAFETY

Read these instructions carefully and make sure you understand them before operating the unit. Follow all warnings and safety instructions. Store this book for future reference.

1- Adapt your speed to the conditions of the grass. Adjust motor speed to maximum when grass is low and to minimum when it is high and thick.

2- Use of the lawn mower is prohibited to persons less than 16 years of age.

3- The operator is responsible for third parties in the work area. Make sure there are no children or pets in the work area.

4- Before starting work, inspect the area to be treated and remove all stones, any cans or other foreign objects present. Also check where any sprinklers are placed and for any other hidden obstacles that can create hazards during cutting.

5- Use sturdy, closed shoes during cutting. Do not use sandals and do not cut with bare feet. Use shoes that have a good grip even when the ground is wet. Use working gloves for a firmer grip.

6- Before mowing, make sure that the blade is tightly fastened and that safety guards have been mounted. If defects are found, replace or repair.

7- Do not add fuel when you are in an enclosed area, when the motor is running or when the motor is still warm. Smoking is prohibited when refuelling.

8- Do not operate the mower indoors. Exhaust gases emitted by the motor are poisonous if inhaled and can be asphyxiating and, therefore, fatal.

9- Do not adjust the cutting height when the motor is running.

CAUTION!

10- Do not put hands or feet under the mower while the motor is running. The blade is in motion when the motor is running.

11- Cut lawns only in good lighting conditions.

12- Do not run. Do not be influenced by eagerness to finish a job. Keep at a pace suited to the type of work to be performed.

13- Do not use the lawn mower when it is not in good condition. Repair before use.

14- Do not allow use of your mower by any person unless you have provided precise instructions and they have read this manual.

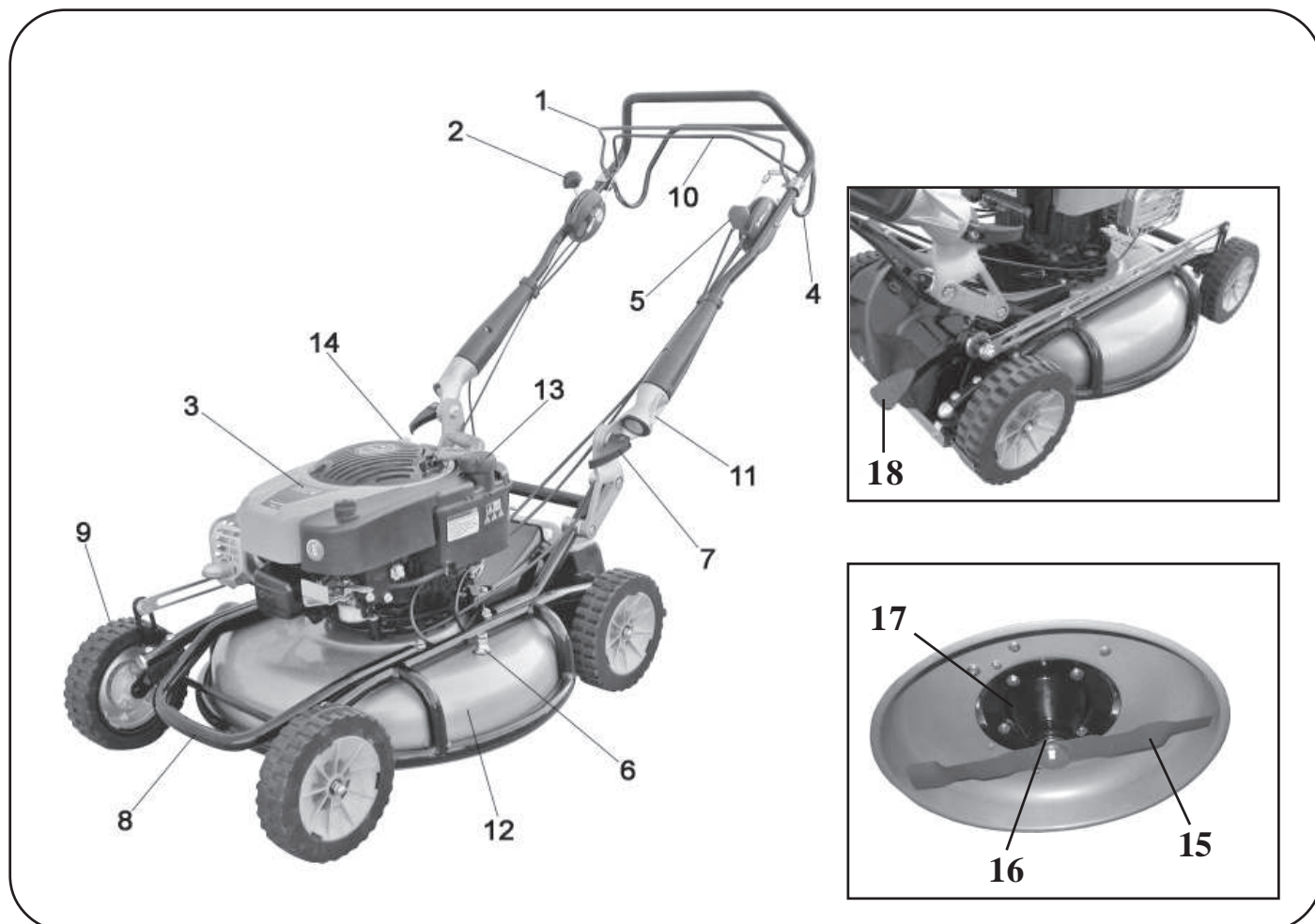
15- Never push the lawn mower backward (towards the operator).

16- When cutting on slopes, always proceed crossways and never from the top to the bottom or vice versa. Pay particular attention when changing direction. Do not cut on very steep land.

17- Always switch off the motor when not cutting or when crossing a side walk, a street or a road.

18- In the event that you hit an obstacle, stop the motor, disconnect the spark plug wire and check if there has been any damage. Repair any damage before restarting and operating the mower. If damage is severe, contact your nearest **IBEA** dealer.

3. DESCRIPTION OF PARTS

5570 SVB

- 1. Brake handle
- 2. Gas control lever
- 3. Engine
- 4. Transporter handle
- 5. Speed regulator lever
- 6. Quick water hitch
- 7. Handlebar fastening lever
- 8. Frame
- 9. Wheel

- 10. Cutting height adjustment handle
- 11. Anti-vibration buffer
- 12. Steel body
- 13. Fuel tank
- 14. Oil tank
- 15. Blade
- 16. High friction coefficient discs
- 17. Metal sheet bumper cone
- 18. Cutting height adjustment pedal

5370 SB



- 1. Brake handle
- 2. Start-up handle
- 3. Engine
- 4. Transporter handle
- 5. Anti-vibration buffer
- 6. Handlebar fastening lever

- 7. Cutting height adjustment handle
- 8. Wheel
- 9. Fuel tank
- 10. Oil tank
- 11. Aluminium body

4. START-UP

Checks prior to start-up

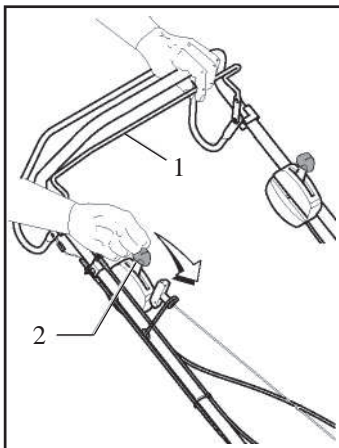
Before each start-up, check the following points and carry out any required maintenance as necessary.

- Check the oil level in the motor. Top up as necessary, taking care not to exceed the indicated level (see the instructions manual of the motor itself).
- Check set cutting height and adjust as desired (see the following chapter "Adjusting cutting height")

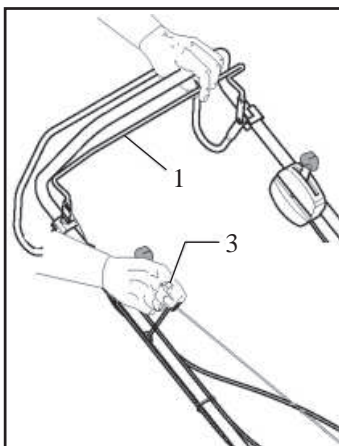
Starting up the motor

Carry out calibration operators, then proceed with motor start-up as follows:

- Pull the brake handle (1) to start up the motor.
- Position the accelerator lever (2) in the MAX position. (mod.5570)



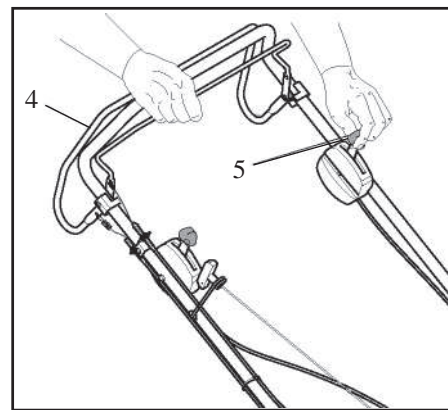
- Grip the start-up handle (3) and pull the cable without forcing it until you feel the resistance caused by the compression. Release the handle and then give a hard pull.



CAUTION ! The blade starts working when the motor is started up.

Keep the handle (1) pressed throughout operation. When it is released, the motor will stop. For further clarification, consult the instructions manual of the motor itself.

To engage traction, push the handle (4) toward the handlebar. To stop advancement, simply release the handle itself. Only for 5570 model, you can vary speed using the lever (5). The lawn mower can be pushed forward and backward even when traction is not engaged.



CAUTION ! Actions for varying the speed of advancement must be performed only when the **motor is running**.

Stopping the motor

The motor and the blade stop when the brake handle (1) is released.



CAUTION ! The blade will continue to turn for max 3 seconds.

5. ADJUSTING CUTTING HEIGHT

Cutting procedure

Adapt your speed to the conditions of the grass. Adjust motor speed to maximum when grass is high and thick and to minimum when it is low.

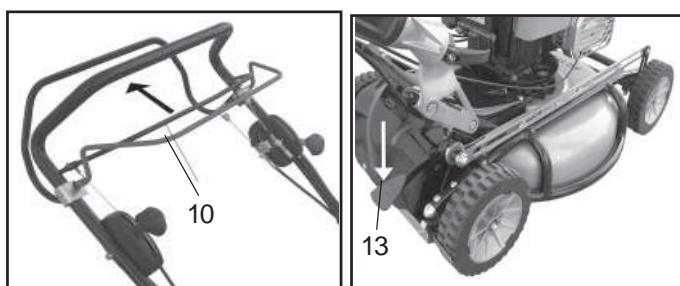
Adjusting cutting height



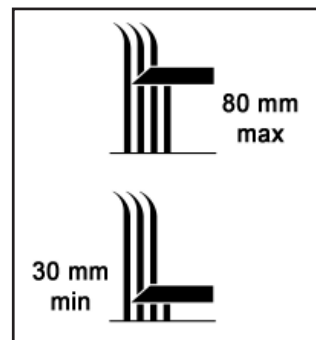
Always stop the motor and wait for the blade to come to a complete stop.

Mod. 5570 : Cutting height with centralised control.

To lower cutting height, press the handle (10) and, by means of the pedal (13), choose one of the 5 pre-set positions. Vice-versa to raise the cutting height: press and release the handle (10) and increase by 1 position. If the handle (1) is kept held down, the MAX cutting height is immediately reached.



Mod. 5370 : Cutting height with centralised control. Choose one of the 5 pre-set positions with the handle.



Cutting positions:

1 = 30 mm	4 = 60 mm
2 = 40 mm	5 = 70 mm
3 = 50 mm	6 = 80 mm

Cutting tips

The best results are obtained when no more than one third of the grass is cut.

When grass is high, use the highest cutting position for the first cut. If you want to cut the grass lower, pass over again with a lower cutting position.

If you cut to too low a level, the grass will have to utilise more energy to create new blades instead of bulking up, and will therefore be more subject to the possibility of burning in case of drought.

On the contrary, if you let the grass grow too high, the lower part will weaken and yellow.

6. MAINTENANCE



CAUTION !

Remember to switch off the motor and disconnect the start-up spark plug connector when performing maintenance.

- a-** Frequently check the blade and screws securing the motor.
- b-** Check that all nuts and screws have been tightened so that the lawn mower is always in optimal working conditions.
- c-** Use original spare parts only.
Do not store the mower in an enclosed space with a full tank of gasoline. Let the motor cool down outdoors after use.

- d-** Carefully read the supplied motor use and maintenance manual.
- e-** To reduce the risk of fire, make sure that the motor is clean of grass, leaves or any oil grease.
- f-** For the 5570 model, use the quick water hitch (6) to keep the internal body clean:
 - Connect the water hose to the quick hitch (6).
 - Switch on the motor.
 - Open the water tap.



- g** - Remember that gasoline is flammable. Keep gasoline in a metal canister away from heat or open flames.
- h** - Have your **IBEA** dealer service your lawn mower at the end of each season. This will ensure that your lawn mower is in good working order at the start of the next season.

- i** - Make sure that original **IBEA** spare parts are used for repairs. This will allow you to maintain the quality of your lawn mower at the same level as when you bought it.

7. CHECKS AND ADJUSTMENTS



CAUTION!

Remember to switch off the motor and disconnect the start-up spark plug connector when performing maintenance.

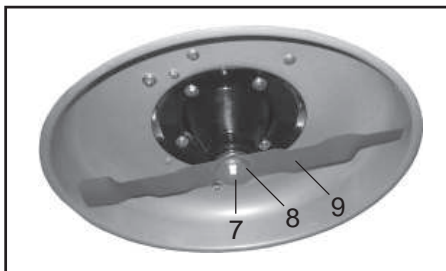
Check - Removing and sharpening the blade

- a** - Stop the motor. Disconnect the spark plug cable to avoid any sudden and unwanted motor start-ups.
- b** - Fold the mower on the left side or on the opposite side to the spark plug to avoid clogging problems.
- c** - **Check:** carefully examine the degree of sharpening and wear on the blade, especially near folds.
- d** - Since sand or other material can cause wear, frequently check the blade. If abnormalities are detected, replace the blade.



CAUTION! Excessive blade wear can cause the formation of deep cracks and the detachment of some of its pieces, causing serious danger to the operator and any persons present in the work area.

- e** - **Check:** tightly grip one end of the blade (wear gloves to prevent cutting), unscrew the bolt (7), remove the washer (8) and then the blade (9).



- f** - **Sharpening:** sharpen the blade if the cutters are deteriorated and the blade is in good condition. Use a grindstone for sharpening and check that the blade is still balanced after this operation. Excessive vibrations will be caused if it is not balanced. Be careful not to cut yourself. Contact an **IBEA** service centre with any questions.
- g** - Assemble the blade (9) centring it on the support. Position the washer (8) and tighten the bolt (7). (Tightening torque = 55 Nm)

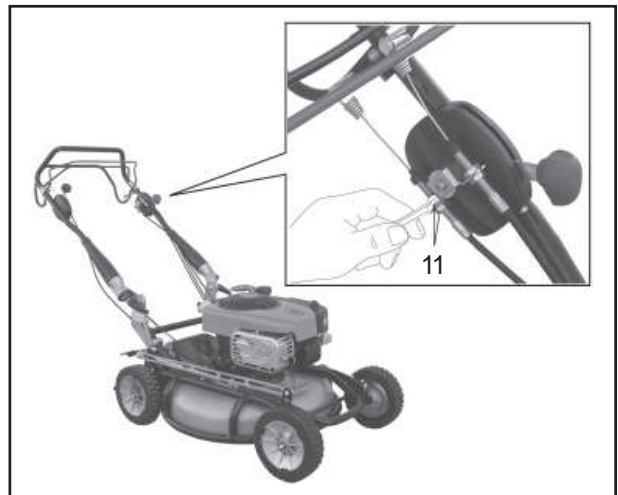
Motor lubrication

Consult the motor manufacturer use and maintenance manual.

Transporter cable adjustment

Adjust the transporter engagement cable at first use. In any case, this must be adjusted only in the event that, with the motor running, upon transporter handle operation the wheels fail to provide a prompt response and it seems that the clutch is slipping.

Adjustment is carried out by loosening the 2 nuts (11), turning the upper nut twice in a counter-clockwise direction, and then re-tightening it with the counter-nut. This operation can be repeated if it does not prove effective.



CAUTION!

Excessive pressure on the cable may result in transmission breakage.

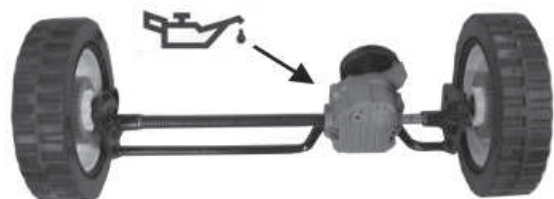
After regulation, always check that the rear wheels rotate freely with the motor off and when pulling back the machine without operating the transporter handle.

Transmission oil

Check transmission oil via the drain plug (Mod.5570) and change every 500 working hours.

MOBILFLUID 424 / API GL 4 OIL

45 ml = 500 h



8. WINTER STORAGE

Procedure for winter storage

Follow the instructions below to prepare your lawn mower for storage at the end of the season.

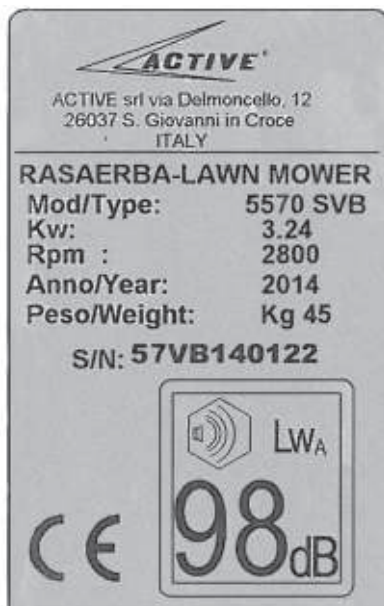
Refer to the motor manual for directions for preserving the motor.

Regarding the machine, follow the operations below:

- a) Stop the motor. Disconnect the spark plug cable and turn the mower on the opposite side of the filter and thoroughly clean the underside of the deck.
- b)
 - Remove any accumulation of grass with a screwdriver.
 - Connect the water hose to the quick hitch.
 - Reconnect the spark plug cable.
 - Switch on the motor.
 - Open the water tap to thoroughly clean the underside of the body.
 - Let dry.
- c) Completely empty the fuel tank outdoors and store gasoline in a separate canister.
- d)
 - Unscrew the spark plug.
 - Through the hole, spray a protective lubricant in the cylinder and gently pull the starter cord so as to move the piston and evenly distribute the liquid.
 - Screw back on the spark plug.
- e) Disconnect the spark plug cable again and store the lawn mower in a dry place, covering it with a sheet to protect it from dust.

9. ID LABEL

5570 SVB





5370 SB



10. TECHNICAL DATA

5570 SVB**5370 SB**

Engine Type	Single cylinder - OHV 4T - air cooled	Single cylinder - OHV 4T - air cooled
Engine Manufacturer		
Engine model	850e SERIES™	800e SERIES™
Gasoline tank capacity	1,1 Lt	1,1 Lt
Oil tank capacity	0,6 Lt	0,6 Lt
Engine capacity (cc)	190	175
Start	Rewind start	Rewind start
Push/Self propelled	Self Propelled	Self Propelled
Gear box	Variable speed	1 Speed
Wheels	Aluminium	Aluminium
Front wheel diameter (mm)	205	203
Rear wheel diameter (mm)	205	203
Quick water hitch	Yes	No
Deck	Steel	Aluminium
Blade length (mm)	53	51
Cutting height (mm)	30-70	25-80
Cutting height positions	5	6
Cutting height adjustment	Central	Central
Front bumper	Yes	No
Maximum vibration (m/s²)	3,6	3,6
Speed (Km/h)	2,5 ---> 3,8	3,5
Noisiness (db)	98	98
Weight (kg)	45	42

11. DECLARATION OF CONFORMITY 5570 SVB

The undersigned, manufacturer and the depositary of the technical	
ACTIVE s.r.l. - Via Delmoncello, 12 - 26037 San Giovanni in Croce (CR) ITALY	
declares that the lawnmower :	Conformity valuation procedure following: ANNEX VI (I)
Type: internal combustion engine	
Brand: IBEA	
Type:	5570 SVB
From serial number : Until serial number :	55VB150001 55VB155000
<i>Engine:</i>	
Engine manufacturer	B & S
Engine type	850 Series™
Rotation speed during tests - Rpm	2800 +/- 100
complies with the following CE directives:	2006/42/CE - 2004/108/CE - 2000/14/CE
in accordance with the following norms:	EN 836
Measured sound power level: LWA	97 dB(A)
Guaranteed sound power level: LWA	98 dB(A)
Cutting device	BLADE
Blade width:	53 cm
Weight Kg	45 Kg
Power (2900 rpm)	3,3 Kw
Tested by :	Reggio Emilia Innovazione - Via Sicilia,31 - 42100 - Reggio Emilia (Italy)

Active s.r.l.


Alberto Griffini - managing director

Made at : San Giovanni in Croce - ITALY

Date: 02/12/2012

11. DECLARATION OF CONFORMITY 5370 SB

DICHIARAZIONE DI CONFORMITA' CE (I)

DÉCLARATION DE CONFORMITÉ CE (F)
EC DECLARATION OF CONFORMITY (GB)EG-KONFORMITÄTSEKTLÄRUNG (D)
EC CONFORMALITEITSBEWIJS (NL)

Il sottoscritto fabbricante e depositario della documentazione tecnica
Je soussigné fabricant, possesseur du dossier technique
Der Unterzeichnende, Hersteller und Hinterleger der Dokumentation
The undersigned manufacturer, technical documentation keeper
De ondergetekende fabrikant, depositaris van de documentatie

IBEA S.r.l.
Via Milano, 15/17
Tradate (Varese) - ITALY

Dichiara che il tosaerba descritto / N. di modello:
Déclare que les tondeuse à gazon décrites / N. du modèle:
Bestätigt, daß die beschriebenen rasenmäher / Model nr:
Declares that the lawnmowers described / Model number:
Verklaart dat de omschreven grasmaaiers/modelnummer:

5370 SB

Numero serie: Vedesi marcatura
No. de serie: Voir marquage
Seriennummer: Aufkleber vergleichen
Serial number: See machine label
Seriennummer: Identificatieplaatje

Motore / Tipo motore
Moteur / Type moteur
Engine / Engine type
Motor / Motortyp
Motor / Motor type

B&S 800e

Giri motore
Nombre de tours de moteur
Engine/motor revs
Prufdrehzahl
Toerental

2800 ± 100

Apparato di taglio LAMA SINGOLA
Système de coupe LAME UNIQUE
Schneidegerät EINZELMESSER
Cutting system SINGLE BLADE
Snijstelsysteem ENKEL BLAD

51 cm

Codice
Nr. de réf.
Codenr.
Code nr.
Code nr.

P4050049VE

Apparato di raccolta TELAIO, SACCO TESSUTO E PLASTICA
Système de ramassage SAC EN PLASTIQUE ET TISSU
Auffangsystem SACK AUS KUNSTSTOFF UND STOFF
Collecting system PLASTIC AND FABRIC BAG
Opvangstelsysteem PLASTIC EN STOFFEN OPVANGZAC

Sono conformi alle prescrizioni delle direttive comunitarie applicabili 2006/42/CE e 2004/108/CE / Standards usati EN 836
Sont conformes aux spécifications des directives de la Communauté européenne applicables 2006/42/CE et 2004/108/CE / Standards employés EN 836
Mit den Vorschriften die Richtlinien 2006/42/CE und 2004/108/CE / Verwendete Standarden EN 836
Are in conformity with the specifications of European Community directives 2006/42/CE and 2004/108/CE / Standards used EN 836
In overeenstemming zijn met de voorschriften van de richtlijn 2006/42/CE, 2004/108/CE / Gebruikte standaard EN 836

Sono conformi alle prescrizioni della direttiva 2000/14/CE. La procedura di valutazione della conformità è quella prevista dall'Allegato VI, procedura I
Sont conformes aux spécifications de la directive 2000/14/CE. La processus d'évaluation de la conformité est celui qui est prévu par l'Annexe VI, procédure I
Mit den Vorschriften der Richtlinie 2000/14/CE. Der Ablauf für die Konformitätsbewertung ist in der Anlage VI, Prozedur I vorgesehen
Are in conformity with the specifications of directive 2000/14/CE. The procedure of conformity evaluation is in accordance with Annex VI, procedure I
In overeenstemming zijn met de voorschriften van de richtlijn 2000/14/CE. De procedure van de conformiteitsevaluatie is in overeenstemming met Annex VI, I

Livello di potenza sonora misurato
Niveau de puissance acoustique relevé
Gemessener Schallpegel
Measured sound power level
Gemeten geluidsprodukt

97 dBA

Livello di potenza sonora garantito
Niveau de puissance acoustique garanti
Garantierter Schallpegel
Gegarandeerd geluidsprodukt
Guaranteed sonorous power level

98 dBA

Approvato da / Examinée par
Gepüft von / Approved by
Goedgekeurd door

Reggio Emilia Innovazione, Soc. Cons. a.R.L.
Via Sicilia, 31
42122 REGGIO EMILIA - ITALY id. n. 1232

Luogo / Lieu:
Ort / Location:
Plaats

TRADATE, ITALY

addi / le:
am / date:
de

Giugno 2014

Firma / Signature:
Unterschrift / Signature:
Handtekening:

Alberto Griffini



Incarico: Presidente / Fonction: Président
Beauftragter: Präsident / Position: President
Functie: President



Per ogni verde, un'idea.

IBEA s.r.l.
via Milano 15/17
21049 TRADATE (VA) - ITALIA
Tel. 0331/15.86.940 - Fax 0331/15.82.268
E-mail: ibea@ibea.it

P5090601 - Giugno 2014

12. WARRANTY CERTIFICATE

This machine has been designed and produced with the most advanced technology. The manufacturer guarantees its products for 24 months from the date of purchase, with the exception of product for continuous professional service, used for third parties which are guaranteed for 12 months from the date of purchase.

LIMITED WARRANTY

1) Warranty starts on the date of purchase, the manufacturer will supply free of charge any part defective in materials and workmanship. **IBEA** warranty does not provide for the replacement of the machine.

2) Product failures will be scheduled and repaired according to the normal work flow; any possible delay cannot lead to damages nor to an extension of the warranty period.

3) Claims under warranty will be accepted on submission to your Authorized Service Dealer of the completed and duly stamped. Warranty Certificate together with the original purchase document stating the date of purchase.

4) Warranty fails in case of:

- evident lack of maintenance;
- incorrect use of the machine or tampering;
- use of incorrect fuel and or lubricants;
- use of non-genuine parts;
- repairs made by unauthorized service people.

5) Parts subject to wear and tear such as cutting items, clutch or cutting safety devices filters etc., are not covered by guarantee.

6) **IBEA** warranty does not cover piston - engine, this is covered by the engine manufacturer (see the engine manual in the box).

7) Claims for damages incurred during transportation have to be immediately reported to the carrier: failure to do so will invalidate the warranty.

8) Should any failure occur during or after the warranty period, customer has not the right to interrupt payment nor to a price discount.

9) The manufacturer is not responsible for any direct or indirect damage caused to persons or things by failures of the machine or by a forced suspension in its use.

MOD.	DEALER
S.N. n.°	
DATE	BOUGHT BY :

INDEX

1. Explication des symboles.....	Page 27
2. Pour votre sécurité.....	27
3. Description des parties.....	28-29
4. Mise en marche.....	30
5. Réglage hauteur de coupe.....	31
6. Entretien.....	31
7. Contrôles et réglages.....	32
8. Stockage hivernal.....	33
9. Étiquette de marquage.....	33
10. Données techniques.....	34
11. Déclaration de conformité.....	35-36
12. Certificat de garantie.....	37

1. EXPLICATION DES SYMBOLES



Mise en garde, danger et attention.



Ne pas fumer durant le ravitaillement en carburant.



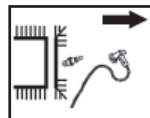
Lire le manuel d'utilisation et d'entretien avant d'utiliser cette machine.



Utiliser des lunettes de sécurité.



Maintenir une distance de sécurité avec les personnes étrangères au travail.



Pour toute intervention d'entretien, rappelez-vous d'arrêter le moteur et de détacher le câble de la bougie.

2. POUR VOTRE SÉCURITÉ

Lire attentivement ces instructions et s'assurer de bien les avoir assimilées avant de faire fonctionner l'appareil. S'en tenir à toutes les mises en garde et aux consignes de sécurité. Conserver ce manuel pour des consultations futures.

1- Adaptez votre vitesse aux conditions de l'herbe. Réglez le régime du moteur au maximum quand l'herbe est basse ou au minimum quand elle est haute et dense ;

2- L'utilisation de la tondeuse à gazon est interdite aux personnes de moins de 16 ans ;

3- L'opérateur est responsable des tierces personnes se trouvant dans la zone où il travaille. S'assurer qu'il n'y ait pas d'enfants ou d'animaux domestiques dans la zone de travail ;

4- Avant de commencer le travail, il est indispensable d'inspecter la zone concernée par la coupe et de retirer tous les cailloux, les canettes éventuelles ou tout autre objet étranger qui se trouve dans cette zone. De plus, contrôler l'emplacement d'éventuels systèmes d'irrigation ou tout autre obstacle caché qui pourrait créer des situations dangereuses durant la coupe ;

5- Utilisez des chaussures robustes durant la coupe, ne portez pas de sandales et ne tondez pas pieds nus. Utilisez des chaussures ayant une bonne adhérence même sur terrain mouillé, de plus, utilisez des gants de travail pour une prise plus sûre ;

6- Avant de commencer la fauche, s'assurer que la lame soit bien fixée et que les protections de sécurité soient montées. En cas de défauts, prévoir leur remplacement ou leur réparation ;

7- N'ajoutez pas d'essence quand vous vous trouvez dans un local fermé, quand le moteur est encore en marche ou quand le moteur est encore chaud. Ne fumez pas pendant que vous ajoutez du carburant ;

8- Ne faites pas fonctionner la tondeuse à gazon dans des environnements fermés. Les gaz d'échappement émis par le moteur en marche sont toxiques s'ils sont respirés, ils peuvent être asphyxiants et donc mortels ;

9- Ne réglez pas la hauteur de coupe quand le moteur est en marche ;

ATTENTION !

10- Quand le moteur est démarré, ne mettez pas les mains ou les pieds sous la tondeuse à gazon, la lame est en mouvement quand le moteur est en marche ;

11- Tondez l'herbe seulement quand les conditions d'éclairage sont bonnes ;

12- Ne courez pas. Ne vous faites pas influencer par la hâte de finir le travail, maintenez un rythme adapté au type de travail à effectuer ;

13- N'utilisez pas la tondeuse quand elle n'est pas dans de bonnes conditions. La réparer avant de l'utiliser ;

14- Ne permettez pas à d'autres personnes d'utiliser votre tondeuse si vous ne leur avez pas fourni auparavant des instructions précises et s'ils n'ont pas lu ce manuel ;

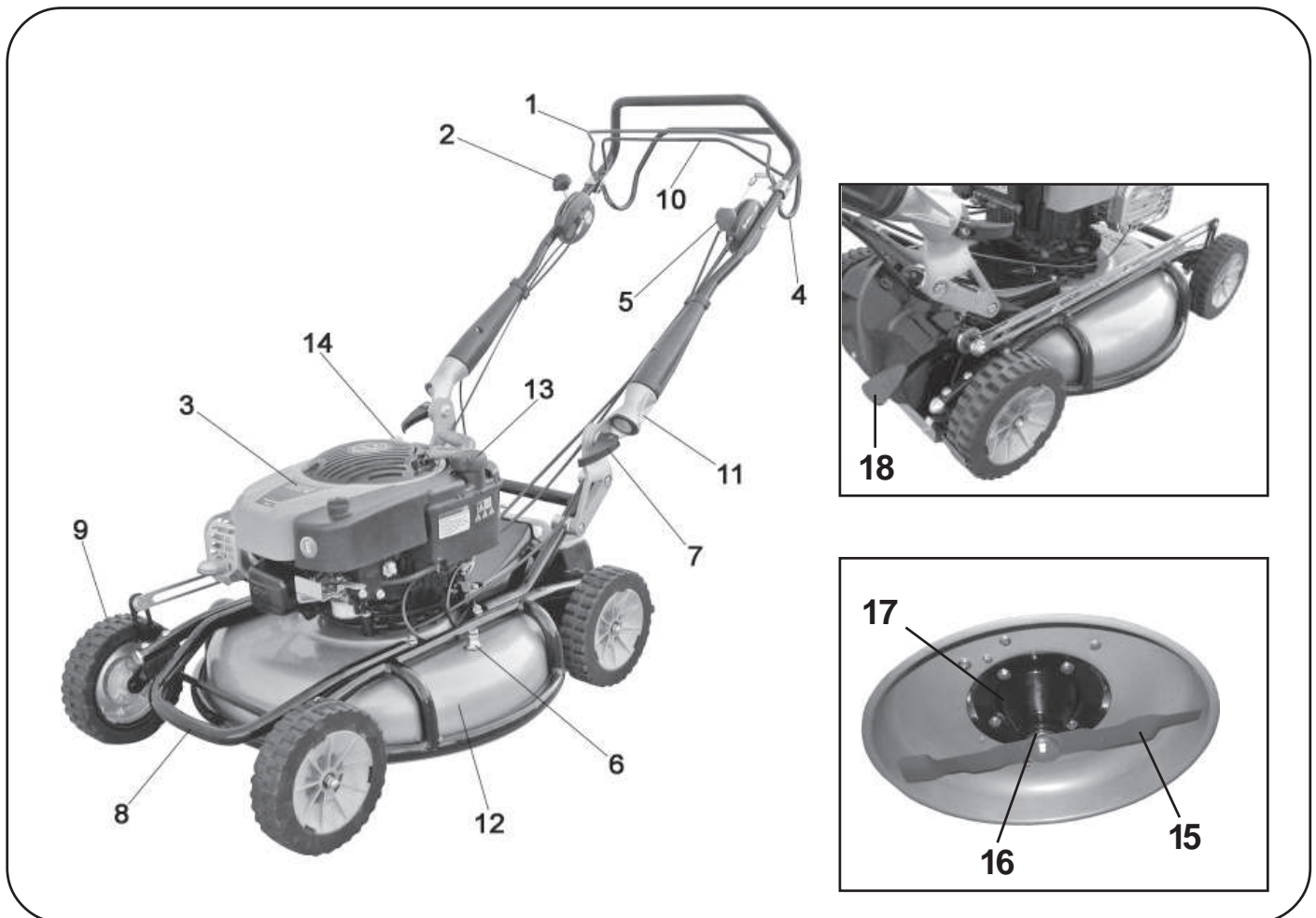
15- Ne tirez jamais la tondeuse à gazon en arrière (vers l'opérateur) ;

16- Quand vous devez couper des terrains en pente, procédez en sens oblique jamais du haut vers le bas ou vice et versa. Faire particulièrement attention quand vous changez de direction. Ne tondez pas sur des pentes trop raides ;

17- Éteignez toujours le moteur quand vous ne tondez pas ou quand vous devez traverser un trottoir, une allée ou une route ;

18- En cas de choc avec un obstacle, arrêtez le moteur, détachez le câble de bougie et contrôlez s'il y a des dommages. Réparez le dommage éventuel avant d'utiliser à nouveau la tondeuse à gazon, si le dommage est important contactez votre revendeur **IBEA** le plus proche.

3. DESCRIPTION DES PARTIES

5570 SVB

- 1. Poignée du frein
- 2. Levier de commande gaz
- 3. Moteur
- 4. Poignée d'autotraction
- 5. Levier variateur de vitesse
- 6. Raccord rapide eau
- 7. Levier fixation mancheron
- 8. Châssis
- 9. Roue

- 10. Poignée de réglage hauteur de coupe
- 11. Système antivibrant
- 12. Coque
- 13. Réservoir essence
- 14. Réservoir d'huile
- 15. Lame
- 16. Disques à coefficient de frottement élevé
- 17. Cône de butée en tôle
- 18. Pédale de réglage hauteur de coupe

5370 SB



- 1. Poignée du frein
- 2. Poignée d'allumage
- 3. Moteur
- 4. Poignée d'autotraction
- 5. Système antivibrant
- 6. Levier fixation mancheron

- 7. Poignée de réglage hauteur de coupe
- 8. Roue
- 9. Réservoir essence
- 10. Réservoir d'huile
- 11. Coque

4. MISE EN MARCHÉ

Contrôles avant démarrage

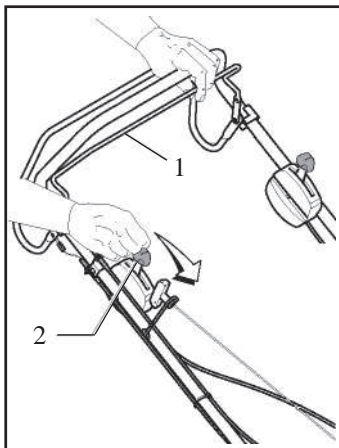
Avant chaque démarrage, contrôlez les points suivants et effectuez l'entretien requis en cas de besoin.

- Contrôlez le niveau d'huile dans le moteur, en ajoutant si nécessaire en veillant à ne pas dépasser le niveau indiqué (voir le livret d'instructions du moteur) ;
- Contrôlez la hauteur de coupe programmée et réglez la à votre guise (voir le chapitre suivant "Réglage de la hauteur de coupe").

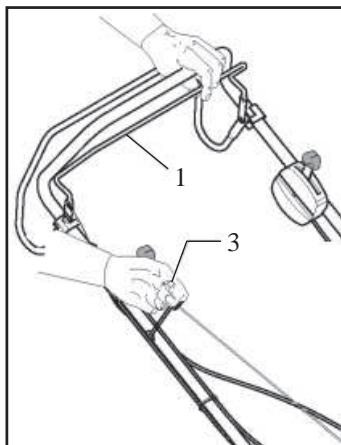
Démarrage du moteur

Après avoir effectué les opérations de mise au point, procéder au démarrage du moteur de la manière suivante :

- Actionnez la poignée du frein (1) pour permettre le démarrage du moteur ;
- Placez le levier d'accélérateur (2) en position MAX (Mod.5570) ;



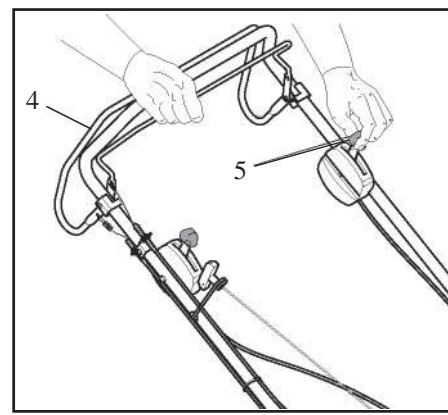
- Saisissez la poignée de démarrage (3) et tirez sur le lanceur sans effort jusqu'à percevoir la résistance entraînée par la compression, relâchez la poignée puis donnez un coup sec.



ATTENTION ! La lame est entraînée en rotation dès le démarrage du moteur.

Pendant le fonctionnement, maintenir appuyée la poignée (1). Dès qu'on la relâche, le moteur s'arrête. Pour tout renseignement supplémentaire, voir la notice d'instructions du moteur.

Pour actionner la transmission, poussez la poignée (4) vers le manchon ; pour arrêter l'avancement il suffit de lâcher la poignée. Il est possible (mod.5570) de faire varier la vitesse d'avancement en actionnant le levier (5). La tondeuse peut



ATTENTION ! L'intervention pour changer la vitesse ∇ d'avancement doit être effectuée seulement quand le moteur fonctionne.

Arrêt du moteur

Le moteur et la lame s'arrêtent dès que la poignée de frein (1) est relâchée



ATTENTION ! La lame continuera à tourner pendant max. 3 secondes après l'arrêt du moteur.

5. RÉGLAGE HAUTEUR DE COUPE

Procédures pour la tonte

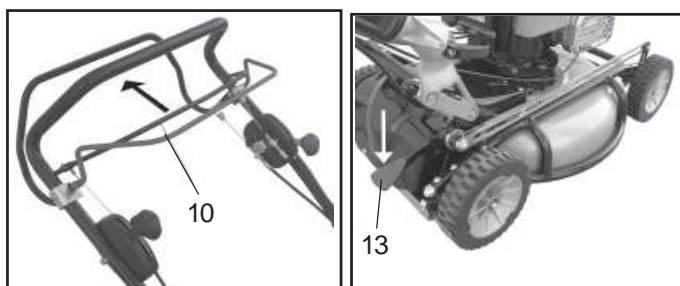
Ajustez la vitesse aux conditions de l'herbe. Réglez le régime du moteur au maximum quand l'herbe est haute et dense ou au minimum quand elle est basse ;

Réglage de la hauteur de coupe

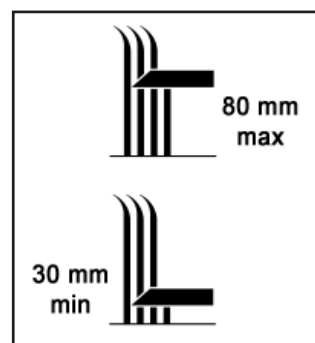


Arrêtez toujours le moteur et attendez que la lame soit complètement immobile.

Mod. 5570 : Hauteur de coupe avec commande centralisée. Pour baisser la hauteur de coupe, appuyez sur la poignée (10) et au moyen de la pédale (13) choisir l'une des 5 positions prédéfinies. Si la poignée (10) est maintenue pressée, on atteint immédiatement la hauteur de coupe MAX.



Mod. 5370 : Hauteur de coupe avec commande centralisée. Pour baisser la hauteur de coupe, appuyez sur la poignée et choisir l'une des 6 positions prédéfinies.



Positions de coupe:

1 = 30 mm	4 = 60 mm
2 = 40 mm	5 = 70 mm
3 = 50 mm	6 = 80 mm

Conseils pour la tonte

On obtient les meilleurs résultats en coupant l'herbe aux 2/3 de sa hauteur.

Quand l'herbe est haute, utilisez la position de tonte la plus haute pour la première coupe. Si vous voulez tondre l'herbe plus basse, effectuez un deuxième passage avec une position de coupe plus basse.

Si vous coupez le gazon trop court, il devra employer toute son énergie pour développer ses feuilles au détriment des racines et risquera de brûler en cas de sécheresse. D'un autre côté, si votre herbe devient trop longue, la partie inférieure s'affaiblira et jaunira.

6. ENTRETIEN



ATTENTION !

Pour toute intervention d'entretien, rappelez-vous d'éteindre le moteur et de détacher le câble de la bougie d'allumage.

- a-** Contrôlez à des intervalles de temps fréquents la lame et les vis qui fixent le moteur ;
- b-** Contrôlez que tous les écrous et les vis soient serrés façon à ce que la tondeuse soit toujours en parfaites conditions ;
- c-** Utilisez seulement des pièces de rechange originales. Ne stockez pas la tondeuse dans un endroit clos avec le réservoir rempli d'essence. Laissez refroidir le moteur après usage, à l'air libre.

- d-** En ce qui concerne le moteur, lisez attentivement le livret d'utilisation et d'entretien joint avec la machine ;
- e-** Pour écarter tout risque d'incendie, débarrassez le moteur d'herbe, feuilles ou graisse d'huile éventuelle ;
- f-** (Mod.5570) À travers le raccord rapide en eau (6) maintenir la coque interne propre :
 - Raccordez le tube de l'eau au raccord rapide (6) ;
 - Allumez le moteur ;
 - Ouvrez le robinet d'eau.



- g-** Rappelez-vous que l'essence est inflammable. Mettre l'essence dans un bidon métallique loin de sources de chaleur ou de flammes libres ;
- h-** Effectuez la révision de votre tondeuse auprès d'un revendeur **IBEA** à la fin de chaque saison. Cela vous permettra de garder votre tondeuse efficace au début de chaque saison successive ;
- i-** Assurez-vous que l'on utilise des pièces de rechange originales **IBEA** lors des réparations, cela vous permettra de maintenir la qualité de votre tondeuse au même niveau qu'au moment de l'achat.

7. CONTRÔLES ET RÉGLAGES



ATTENTION !

Pour toute intervention d'entretien, rappelez-vous d'éteindre le moteur et de détacher le câble de la bougie d'allumage.

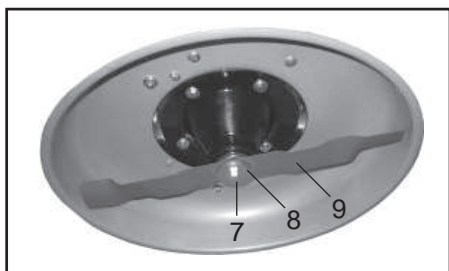
Contrôle - Démontage et affûtage de la lame

- a-** Stoppez le moteur. Détachez le câble de la bougie pour éviter des démarrages improvisés et intempestifs du
- b-** moteur ;
Penchez la tondeuse du côté gauche ou du côté opposé
- c-** à la bougie pour éviter un engorgement ;
Contrôle : examinez soigneusement le degré d'affûtage ou d'usure de la lame, en particulier au niveau des plis ;
- d-** Puisque du sable ou d'autres matériels peuvent être la cause d'usure, nous vous conseillons de vérifier fréquemment l'état de votre lame. Si vous relevez des anomalies, il faut la remplacer.



ATTENTION ! L'usure excessive de la lame peut entraîner des fêlures profondes voire le détachement de certaines pièces ce qui constitue un danger sérieux pour l'opérateur et les personnes présentes dans l'entourage.

- e-** **Démontage :** empoignez énergiquement une extrémité de la lame (pour éviter de se couper, il est conseillé de porter des gants), dévissez le boulon (7), enlevez la rondelle (8) puis la lame (9) ;



- f-** **Affûtage :** affûtez la lame si les tranchants sont usés et si la lame est dans de bonnes conditions. Utilisez une meule pour l'affûtage et contrôlez qu'après cette opération, la lame soit encore équilibrée. Si la lame est déséquilibrée, des vibrations excessives apparaîtraient en marche. Prenez toutes les précautions pour ne pas vous couper. En cas de doute, contactez un centre assistance **IBEA** ;
- g-** Montez la lame (9) en la centrant sur le support, placez la rondelle (8) et serrez le boulon (7).
(Couple de serrage = 55 Nm)

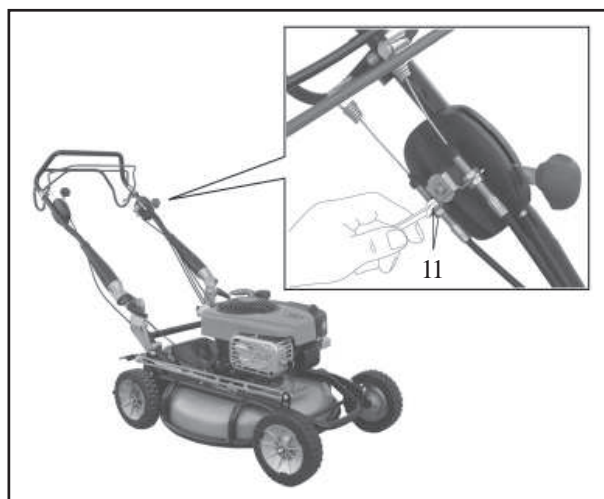
Lubrification moteur

Consultez le livret d'utilisation et d'entretien du fabricant du moteur.

Réglage du câble de l'autotraction

Le câble d'embrayage de l'autotraction doit être réglé au cours de la première utilisation. Dans tous les cas, il doit être réglé seulement si, avec le moteur en marche et en actionnant la poignée d'autotraction, les roues ne répondent pas rapidement et donnent la sensation que l'embrayage patine.

Le réglage s'effectue en débloquant les 2 écrous (11), en tournant de deux tours l'écrou supérieur en sens contraire des aiguilles d'une montre et en le bloquant à l'aide du contre-écrou. Répéter l'opération si elle se révèle inefficace.



ATTENTION !

Un effort excessif sur le câble peut provoquer la rupture de la transmission.

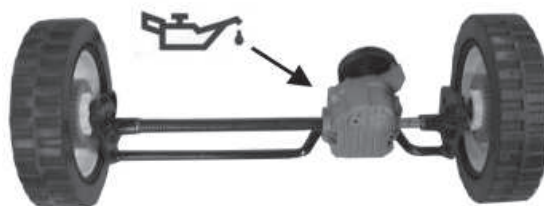
Après le réglage, toujours vérifier que, moteur éteint et tirant la machine en arrière sans actionner la poignée de l'autotraction, les roues arrière tournent librement.

Huile transmission

Contrôler l'huile de transmission au moyen de la vis de vidange (Mod.5570) et la remplacer toutes les 500 heures de fonctionnement.

HUILE MOBILFLUID 424 / API GL 4

45 ml = 500 h



8. STOCKAGE HIVERNAL

Procédures pour le stockage hivernal

Suivez les instructions ci-dessous pour le remisage en fin de saison de votre tondeuse.

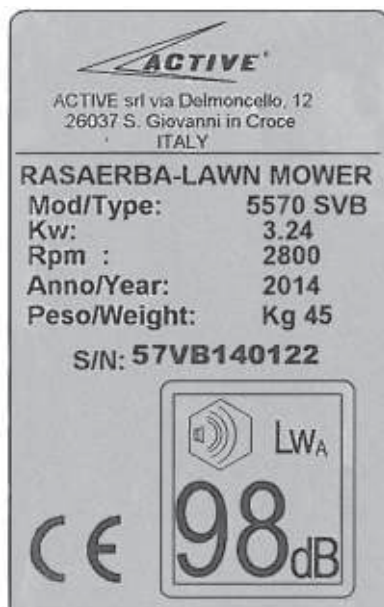
Pour le moteur: voir le manuel du fabricant.

Pour la machine, suivre les opérations indiquées ci-dessous :

- a) Stoppez le moteur. Détachez le câble de la bougie, tournez la tondeuse de la partie opposée au filtre et nettoyez la partie inférieure du carter ;
- b)
 - Éliminez toute accumulation d'herbe avec un tournevis ;
 - Raccordez le tube de l'eau au raccord rapide ;
 - Reconnectez le câble de la bougie ;
 - Allumez le moteur ;
 - Ouvrez le robinet d'eau de façon à bien nettoyer sous la coque.
 - Laissez sécher ;
- c) Videz complètement le réservoir d'essence en extérieur et mettez l'essence dans un bidon prévu à cet effet.
- d)
 - Dévissez la bougie ;
 - À travers le trou, vaporisez un lubrifiant protecteur dans le cylindre et tirez légèrement le lanceur de façon à bouger le piston et distribuer uniformément le liquide ;
 - Revissez la bougie ;
- e) Détachez à nouveau le câble de la bougie et rangez la tondeuse dans un lieu sec en la couvrant avec une bâche pour la protéger de la poussière.

9. ÉTIQUETTE DE MARQUAGE

5570 SVB





5370 SB



10. DONNÉES TECHNIQUES

5570 SVB**5370 SB**

Type Moteur	Simple cylindres essence - OHV 4T - Refroidissement par air	Simple cylindres essence - OHV 4T - Refroidissement par air
Constructeur du moteur		
Modèle du moteur	850e SERIES™	800e SERIES™
Capacité du réservoir de l'essence	1,1 Lt	1,1 Lt
Capacité du réservoir de l'huile	0,6 Lt	0,6 Lt
Capacité du moteur	190	175
Démarrage	Manuel	Manuel
Poussée / Tractée	Tractée	Tractée
Transmission	Variateur	1 Vitesse
Roues	Aluminium	Aluminium
Diamètre des roues avants (mm)	205	203
Diamètre des roues arrières (mm)	205	203
Raccord rapide de l'eau	Oui	Aucun
Carter	Acier	Aluminium
Longueur de la lame (cm)	53	51
Hauteur de cuope (mm)	30-70	25-80
Positions de coupe	5	6
Réglage hauteur de coupe	Centralisé	Centralisé
Capot (avant)	Oui	Aucun
Vibration maximale (m/s ²)	3,6	3,6
Vitesse (Km/h)	2,5 ---> 3,8	3,5
Turbolence (db)	98	98
Poids (kg)	45	42

11. DÉCLARATION DE CONFORMITÉ 5570 SVB

Je soussigné, fabricant et le dépositaire de la technique	
ACTIVE s.r.l. - Via Delmoncello, 12 - 26037 San Giovanni in Croce (CR) ITALY	
déclare que la tondeuse:	Procédure appliquée pour l'évaluation de la conformité: ANNEXE VI (I)
Catégorie : moteur thermique	
Marque: IBEA	
Type:	5570 SVB
De numéro de serie : Avant à numéro de serie :	55VB150001 55VB155000
<i>Moteur:</i>	
Fabriquant moteur	B & S
Type moteur	850 Series™
Vitesse de rotation pendant l'essai - tours/minute	2800 +/- 100
est conforme aux directives CE suivantes:	2006/42/CE - 2004/108/CE - 2000/14/CE
conformément aux normes suivantes:	EN 836
Niveau puissance acoustique mesuré: LWA	97 dB(A)
Niveau de puissance acoustique assuré: LWA	98 dB(A)
Dispositif de coupe	LAME
Largeur lame:	53 cm
Poids	45 Kg
Puissance (2900 rpm)	3,3 Kw
Examiné par :	Reggio Emilia Innovazione - Via Sicilia,31 - 42100 - Reggio Emilia (Italy)

Active s.r.l.


Alberto Griffini - managing director

Fait à : San Giovanni in Croce - ITALY

Date: 02/12/2012

11. DÉCLARATION DE CONFORMITÉ 5370 SB

DICHIAZIONE DI CONFORMITÀ CE (I)

DÉCLARATION DE CONFORMITÉ CE (F)
EC DECLARATION OF CONFORMITY (GB)

EG-KONFORMITÄTSEKTLÄRUNG (D)
EC CONFORMALITEITSBEWIJS (NL)

Il sottoscritto fabbricante e depositario della documentazione tecnica
Je soussigné fabricant, possesseur du dossier technique
Der Unterzeichnende, Hersteller und Hinterleger der Dokumentation
The undersigned manufacturer, technical documentation keeper
De ondergetekende fabrikant, depositaris van de documentatie

IBEA S.r.l.
Via Milano, 15/17
Tradate (Varese) - ITALY

Dichiara che il tosaerba descritto / N. di modello:
Déclare que les tondeuse à gazon décrites / N. du modèle:
Bestätigt, daß die beschriebenen Rasenmäher / Model nr:
Declares that the lawnmowers described / Model number:
Verklaart dat de omschreven grasmaaiers/modelnummer:

5370 SB

Numero serie: Vedesi marcatura
No. de serie: Voir marquage
Serienummer: Aufkleber vergleichen
Serial number: See machine label
Serienummer: Identificatieplaatje

Motore / Tipo motore
Moteur / Type moteur
Engine / Engine type
Motor / Motortyp
Motor / Motortype

B&S 800e

Giri motore
Nombre de tours de moteur
Engine/motor revs
Prufdrehzahl
Toerental

2800 ± 100

Apparato di taglio LAMA SINGOLA
Système de coupe LAME UNIQUE
Schneidegerät EINZELMESSER
Cutting system SINGLE BLADE
Snijstelsysteem ENKEL BLAD

51 cm

Codice
Nr. de réf.
Codenr. P4050049VE
Code nr.
Code nr.

Apparato di raccolta TELAIO, SACCO TESSUTO E PLASTICA
Système de ramassage SAC EN PLASTIQUE ET TISSU
Auffangsystem SACK AUS KUNSTSTOFF UND STOFF
Collecting system PLASTIC AND FABRIC BAG
Opvangstelsysteem PLASTIC EN STOFFEN OPVANGZAC

Sono conformi alle prescrizioni delle direttive comunitarie applicabili 2006/42/CE e 2004/108/CE / Standards usati EN 836
Sont conformes aux spécifications des directives de la Communauté européenne applicables 2006/42/CE et 2004/108/CE / Standards employés EN 836
Mit den Vorschriften die Richtlinien 2006/42/CE und 2004/108/CE / Verwendete Standarde EN 836
Are in conformity with the specifications of European Community directives 2006/42/CE and 2004/108/CE / Standards used EN 836
In overeenstemming zijn met de voorschriften van de richtlijn 2006/42/CE, 2004/108/CE / Gebruikte standaard EN 836

Sono conformi alle prescrizioni della direttiva 2000/14/CE. La procedura di valutazione della conformità è quella prevista dall'Allegato VI, procedura I
Sont conformes aux spécifications de la directive 2000/14/CE. La processus d'évaluation de la conformité est celui qui est prévu par l'Annexe VI, procédure I
Mit den Vorschriften der Richtlinie 2000/14/CE. Der Ablauf für die Konformitätsbewertung ist in der Anlage VI, Prozedur I vorgesehen
Are in conformity with the specifications of directive 2000/14/CE. The procedure of conformity evaluation is in accordance with Annex VI, procedure I
In overeenstemming zijn met de voorschriften van de richtlijn 2000/14/CE. De procedure van de conformiteitsbeoordeling is in overeenstemming met Annex VI, I

Livello di potenza sonora misurato
Niveau de puissance acoustique relevé
Gemessener Schallpegel
Measured sound power level
Gemeten geluidsproductie

97 dBA

Livello di potenza sonora garantito
Niveau de puissance acoustique garanti
Garantierter Schallpegel
Gegarandeerd geluidsproductie
Guaranteed sonorous power level

98 dBA

Approvato da / Examiné par
Gepuft von / Approved by
Goedgekeurd door

Reggio Emilia Innovazione, Soc. Cons. a.R.L.
Via Sicilia, 31
42122 REGGIO EMILIA - ITALY id. n. 1232

Luogo / Lieu:
Ort / Location:
Plaats

TRADATE, ITALY

addi / le:
am / date:
de

Giugno 2014

Firma / Signature:
Unterschrift / Signature:
Handtekening:

Alberto Griffini



Incarico: Presidente / Fonction: Président
Beauftragter: Präsident / Position: President
Functie: President



Per ogni verde, un'idea.

IBEA s.r.l.
via Milano 15/17
21049 TRADATE (VA) - ITALIA
Tel. 0331/15.86.940 - Fax 0331/15.82.268
E-mail: ibea@ibea.it

P5090601 - Giugno 2014

12. CERTIFICAT DE GARANTIE

Cette machine a été conçue et réalisée au moyen d'une technique d'avant garde. Le constructeur garantit ses propres produits pendant une période de 24 mois à partir de la date d'achat ou 12 mois dans le cas d'un usage professionnel continu ou de service de location.

CONDITIONS DE GARANTIE

- 1) La garantie prend effet à compter de la date d'achat. Le constructeur remplace gratuitement les pièces défectueuses de fabrication. La garantie **IBEA** ne comprend pas le remplacement de la machine.
- 2) Le personnel technique effectuera les interventions le plus rapidement possible et selon les exigences d'organisation. Un éventuel retard ne pourra en aucun cas donner lieu à la requête d'indemnisation ou de prolongement de la période de garantie.
- 3) Toute demande d'intervention doit être accompagnée de la carte de garantie dûment complétée par le vendeur et d'un document attestant la date d'achat, ex. facture.
- 4) La garantie ne peut être accordée sur:
 - Dommages ou pannes provenant d'une utilisation maladroite ou faute de manutention;
 - Des utilisations de lubrifiants ou combustibles de mauvaise qualité;
 - De pièces ou accessoires n'étant pas d'origine;
 - Des interventions effectuées par du personnel non agréé.
- 5) Les éléments de nos matériels considérés comme pièces d'usure ne rentrent pas dans le cadre de la garantie conventionnelle: outils de coupe, joints, bougie, corde de lanceur, courroie, filtres, dispositifs de sécurité, etc...
- 6) La garantie **IBEA** ne garantit pas les moteurs à explosion montés sur les machines parce qu'ils sont déjà couverts par la garantie de leur producteur, comme l'indiquent les documents joints à la machine.
- 7) Les marchandises voyagent au risque et péril du client à qui il appartient d'exercer tout recours à l'encontre du transporteur dans les formes et délais légaux.
- 8) En cas de défectuosité ou panne de la machine intervenant pendant la période de garantie ou après, le client ne peut suspendre le paiement ou exiger une ristourne.
- 9) Le constructeur ne saurait couvrir les dommages consécutifs, directs ou indirects, causés à personnes ou choses dû à pannes de la machine ou à des arrêts prolongés d'utilisation.

MOD.	RIVENDEUR
S.N. n.°	
DATE	ACHETEUR :

INHALT

1. Erklärung der Symbole.....	S. 39
2. Für Ihre Sicherheit.....	39
3. Beschreibung der Bauteile.....	40-41
4. Inbetriebnahme.....	42
5. Einstellung der Schnitthöhe.....	43
6. Wartung.....	43
7. Kontrollen und Einstellungen.....	44
8. Einwinterung.....	45
9. Typenschild.....	45
10. Technische Daten.....	46
11. Konformitätserklärung.....	47-48
12. Garantieschein.....	49

1. ERKLÄRUNG DER SYMBOLE



Hinweis, Gefahr und Achtung.



Rauchen Sie beim Tanken nicht.



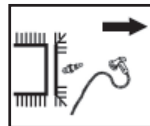
Lesen Sie vor Verwendung dieser Maschine die Gebrauchs- und Wartungsanleitung.



Tragen Sie eine Schutzbrille.



Halten Sie einen Sicherheitsabstand zu anderen Personen ein.



Denken Sie vor jedem Wartungseingriff daran, den Motor abzuschalten und den Verbinder der Zündkerze zu trennen.

2. FÜR IHRE SICHERHEIT

Lesen Sie diese Anweisungen sorgfältig durch, und stellen Sie sicher, dass Sie sie verstanden haben, bevor das Gerät in Betrieb nehmen. Befolgen Sie alle Warnungen und Sicherheitsanweisungen. Bewahren Sie diese Anleitung für künftiges Nachschlagen auf.

1- Regulieren Sie die Geschwindigkeit in Abhängigkeit der Rasenhöhe. Wählen Sie die Höchstgeschwindigkeit des Motors für hohes Gras oder die Mindestgeschwindigkeit für niedriges Gras;

2- Personen unter 16 ist der Gebrauch des Rasenmähers nicht gestattet;

3- Der Bediener ist im Arbeitsbereich gegenüber Dritten verantwortlich. Vergewissern Sie sich, dass sich keine Kinder oder Tiere im Arbeitsbereich befinden.

4- Vor Arbeitsbeginn ist es unverzichtbar, den Arbeitsbereich zu prüfen und sämtliche Steine sowie eventuelle Dosen oder andere vorhandenen Fremdkörper zu entfernen. Kontrollieren Sie außerdem, wo eventuelle Bewässerungssysteme oder sonstige versteckte Hindernisse positioniert sind, die beim Mähen zu Gefahrensituationen führen können.

5- Tragen Sie beim Mähen robuste, geschlossene Schuhe und keine Sandalen, und mähen Sie keinesfalls barfuß. Tragen Sie außerdem Schuhe, die Ihnen auch auf nassem Boden Halt bieten, sowie Arbeitshandschuhe für einen sicheren Griff.

6- Prüfen Sie vor dem Mähen, dass die Klinge fest ist, und die Sicherheitsvorrichtungen montiert sind. Sollten Sie defekte Teile feststellen, tauschen Sie diese aus oder reparieren Sie sie.

7- Tanken Sie nicht in geschlossenen Räumen, wenn der Motor sich noch bewegt oder noch heiß ist. Rauchen Sie beim Tanken nicht;

8- Betreiben Sie den Rasenmäher nicht in geschlossenen Räumen. Die Abgase des laufenden Motors sind giftig und

dürfen nicht eingeatmet werden: sie können erstickend und somit tödlich sein;

9- Regulieren Sie die Schnitthöhe nicht bei laufendem Motor;
ACHTUNG!

10- Wenn der Motor läuft, bringen Sie niemals die Hände oder Füße unter den Rasenmäher: Die Klinge bewegt sich, wenn der Motor läuft;

11- Mähen Sie den Rasen nur bei guten Lichtverhältnissen;

12- Rennen Sie nicht. Lassen Sie sich nicht von der Eile treiben, die Arbeit beenden zu müssen, sondern behalten Sie eine Geschwindigkeit bei, die der Arbeit angemessen ist, die Sie ausführen;

13- Verwenden Sie den Rasenmäher nur, wenn er sich in einwandfreiem Zustand befindet. Wenn dies nicht der Fall ist, lassen Sie ihn vor dem Gebrauch reparieren;

14- Überlassen Sie den Rasenmäher nur anderen Personen zur Nutzung, wenn Sie diesen genaue Anweisungen erteilt und sie diese Anleitung gelesen haben;

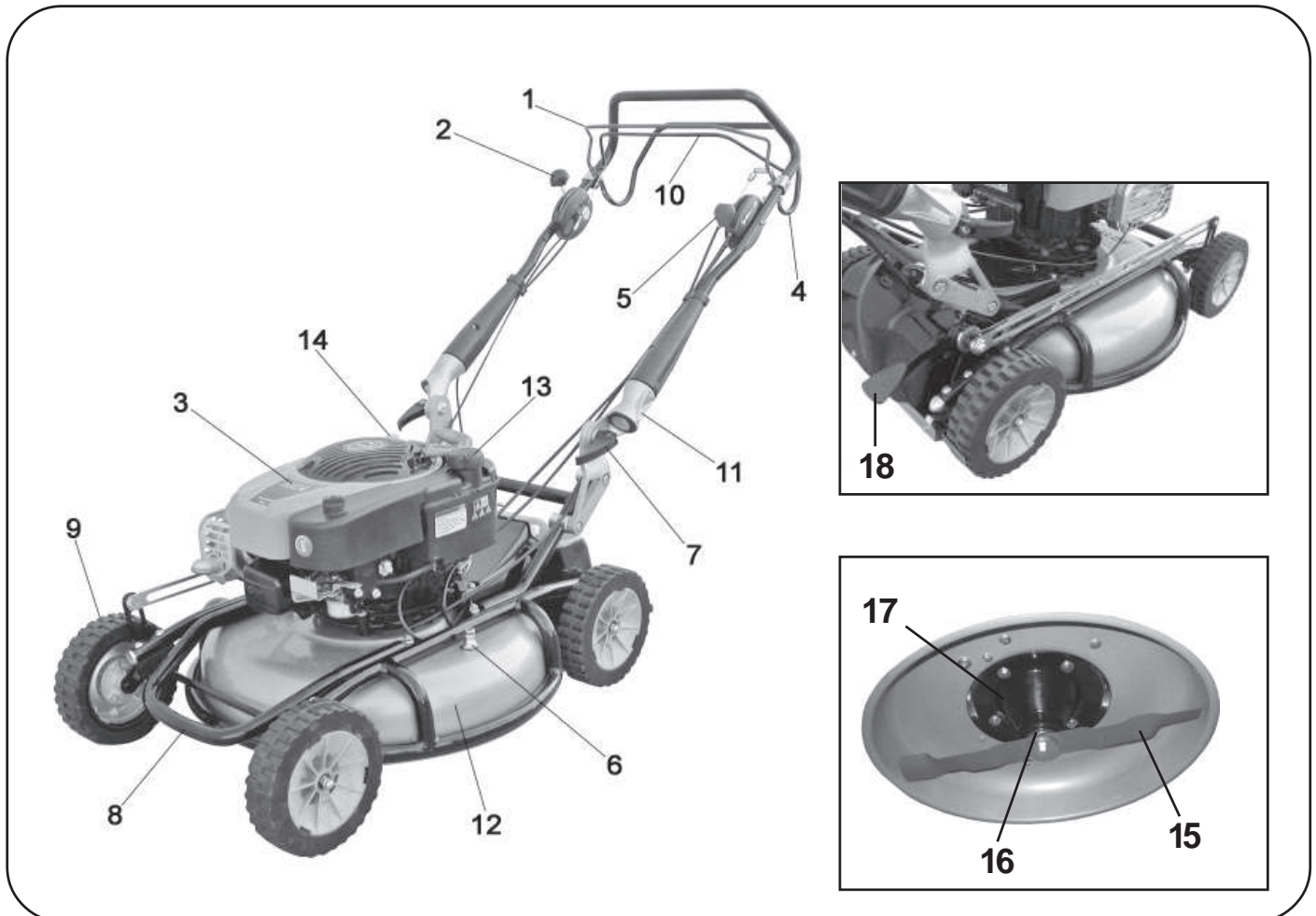
15- Ziehen bzw. schieben Sie den Rasenmäher niemals rückwärts (in Richtung des Bedieners);

16- Wenn Sie auf Böden mit Gefälle arbeiten, mähen Sie immer quer und niemals von oben nach unten oder umgekehrt. Seien Sie bei Richtungswechseln besonders vorsichtig. Mähen Sie nicht an steilen Hängen;

17- Schalten Sie immer den Motor ab, wenn Sie nicht mähen oder einen Fußweg bzw. eine Straße überqueren müssen;

18- Wenn Sie gegen auf ein Hindernis stoßen, halten Sie den Motor an, trennen Sie das Kabel der Zündkerze, und kontrollieren Sie, ob etwas beschädigt wurde. Reparieren Sie den eventuellen Schaden, bevor Sie den Rasenmäher weiter benutzen, und wenden Sie sich bei einem schweren Schaden an einen **IBEA**-Händler in Ihrer Nähe.

3. BESCHREIBUNG DER BAUTEILE

5570 SVB

1. Bremsgriff
2. Gashebel
3. Motor
4. Antriebsbügel
5. Hebel zur Geschwindigkeitsregelung
6. Schnellanschluss für Wasser
7. Befestigungshebel des Lenkers
8. Rahmen
9. Rad

10. Griff für die Einstellung der Schnitthöhe
11. Vibrationsdämpfer
12. Gehäuse
13. Benzintank
14. Öltank
15. Klinge
16. Scheiben mit hohem Reibungskoeffizient
17. Kegelförmiger Stoßfänger aus Blech
18. Pedal für die Einstellung der Schnitthöhe

5370 SB



- | | |
|----------------------------------|--|
| 1. Bremsgriff | 7. Griff für die Einstellung der Schnitthöhe |
| 2. Startergriff | 8. Rad |
| 3. Motor | 9. Benzintank |
| 4. Antriebsbüge | 10. Öltank |
| 5. Vibrationsdämpfer | 11. Gehäuse |
| 6. Befestigungshebel des Lenkers | |

4. INBETRIEBNAHME

Kontrolle vor dem Start

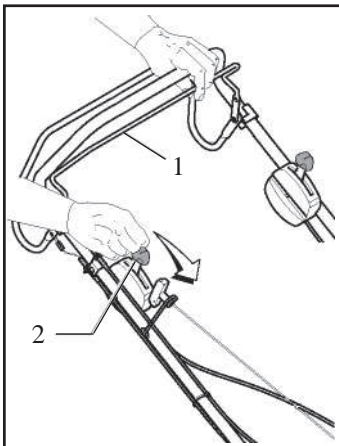
Überprüfen Sie vor jedem Start die folgenden Punkte, und führen Sie bei Bedarf die erforderlichen Wartungsarbeiten durch.

- Überprüfen Sie den Ölstand, und füllen Sie bei Bedarf Öl nach, ohne dabei den angegebenen Stand zu überschreiten (siehe Bedienungsanleitung des Motors);
- Überprüfen Sie die eingestellte Schnitthöhe, und regulieren Sie sie wie gewünscht (siehe nächstes Kapitel "Einstellung der Schnitthöhe").

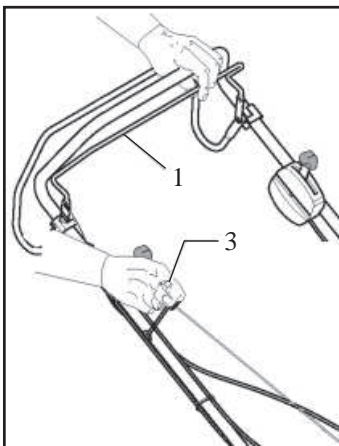
Starten des Motors

Nachdem Sie alle erforderlichen Einstellungen vorgenommen haben, starten Sie den Motor wie folgt:

- Betätigen Sie den Bremsgriff (1), um den Motorstart zu ermöglichen;
- Stellen Sie den Gashebel (2) auf MAX (5570);



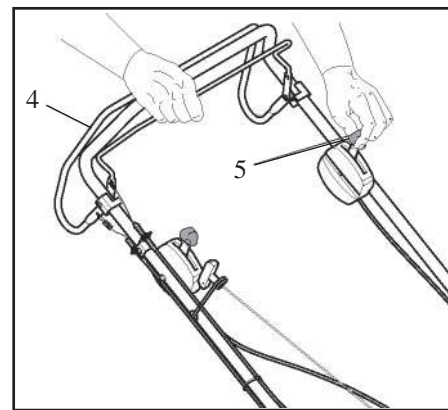
- Fassen Sie den Startergriff (3), und ziehen Sie das Seil ohne zu viel Kraft, bis Sie den Widerstand durch die Verdichtung spüren; lassen Sie den Griff dann wieder los und ziehen Sie einmal energisch.



ACHTUNG! Die Klinge beginnt sich zu drehen, wenn der Motor gestartet wird.

Halten Sie den Griff (1) während des Betriebs gedrückt; wenn Sie ihn loslassen, hält der Motor an. Für weitere Informationen schlagen Sie in der Bedienungsanleitung des Motors nach.

Um den Antrieb einzuschalten, drücken Sie den Bügel (4) in Richtung des Lenkers; zum Anhalten ist es ausreichend, den Bügel wieder loszulassen. Für das Modell 5570 die Fahrtgeschwindigkeit kann mithilfe des Hebels (5) verändert werden. Der Rasenmäher kann auch dann vor und zurück geschoben werden, wenn der Antrieb nicht eingeschaltet ist.



ACHTUNG! Die Änderung der Fahrtgeschwindigkeit kann nur **bei laufendem Motor** durchgeführt werden.

Abstellen des Motors

Wenn Sie den Motor und die Klinge anhalten möchten, lassen Sie den Bremshebel (1) los.

ACHTUNG! Die Klinge dreht sich nach dem Abschalten noch bis zu 3 Sekunden weiter.

5. EINSTELLUNG DER SCHNITTHÖHE

Mähverfahren

Regulieren Sie die Geschwindigkeit in Abhängigkeit der Rasenhöhe. Wählen Sie die Höchstgeschwindigkeit des Motors für hohes Gras oder die Mindestgeschwindigkeit für niedriges Gras.

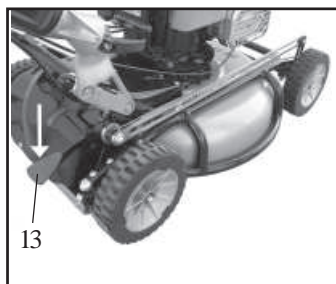
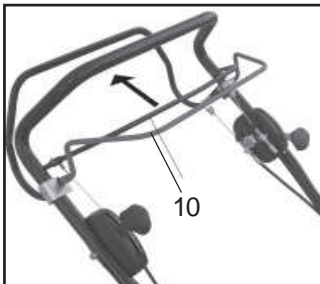
Einstellung der Schnitthöhe



Stellen Sie den Motor immer erst ab, und warten Sie, bis die Klinge vollkommen still steht.

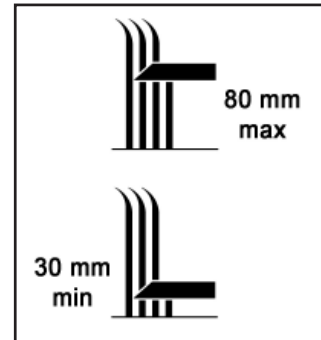
Mod. 5570 : Schnitthöhe mit zentraler Steuerung.

Drücken Sie zum Verringern der Schnitthöhe den Griff (10) nach unten, und wählen Sie mit dem Gaspedal (13) eine der 5 möglichen Positionen aus. Wenn Sie den Griff (10) gedrückt halten, erreichen Sie sofort die MAX. Schnitthöhe.



Mod. 5370 : Schnitthöhe mit zentraler Steuerung.

Drücken Sie zum Verringern der Schnitthöhe den Griff nach unten eine der 6 möglichen Positionen aus.



Schnittpositionen:

- | | |
|-----------|-----------|
| 1 = 30 mm | 4 = 60 mm |
| 2 = 40 mm | 5 = 70 mm |
| 3 = 50 mm | 6 = 80 mm |

Hinweise zum Mähen

Die besten Ergebnisse werden erzielt, wenn nicht mehr als ein Drittel des Grases geschnitten wird.

Wenn das Gras hoch ist, verwenden Sie die höchste Schnittposition für den ersten Schnitt. Wenn Sie niedrigeres Gras schneiden möchten, mähen Sie mit einer niedrigeren Schnittposition.

Wenn das Gras zu niedrig geschnitten wird, muss es für die Entwicklung von neuen Halmen mehr Energie aufbringen und wird so nicht robuster, sondern brennt bei Trockenheit leichter. Wird es hingegen zu lang gelassen, wird der untere Teil gelb und schwach.

6. WARTUNG



ACHTUNG!

Denken Sie vor jedem Wartungseingriff daran, den Motor abzuschalten und den Verbinder der Zündkerze zu trennen.

- a- Überprüfen Sie häufig die Klinge und die Schrauben, die den Motor sichern;
- b- Prüfen Sie, dass alle Schrauben und Muttern fest angezogen sind, damit sich der Rasenmäher immer in optimalen Arbeitsbedingungen befindet;
- c- Verwenden Sie nur Original-Ersatzteile. Bewahren Sie den Rasenmäher in einem geschlossenen Raum mit vollem Benzintank auf. Lassen Sie den Motor nach dem Gebrauch im Freien abkühlen;

- d- Für den Motor lesen Sie sorgfältig die beiliegende Gebrauchs- und Wartungsanleitung;
- e- Zum Reduzieren des Brandrisikos stellen Sie sicher, dass der Motor frei von Gras, Blättern oder Fett und Öl ist;
- f- (5570) Halten Sie mithilfe des Schnellanschlusses für Wasser (6) das Gehäuseinnere sauber:
 - Schließen Sie den Wasserschlauch an den Schnellanschluss (6) an;
 - Starten Sie den Motor;
 - Öffnen Sie den Wasserhahn.



- g-** Beachten Sie, dass Benzin brennbar ist. Bewahren Sie Benzin immer in einem Kanister fern von Hitzequellen und offenen Flammen auf;
- h-** Bringen Sie Ihren Rasenmäher am Ende einer jeden Saison zu Ihrem **IBEA**-Händler zur Durchsicht. So wird sich Ihr Rasenmäher zu Beginn der nächsten Saison in einwandfreiem Zustand befinden;
- i-** Stellen Sie sicher, dass bei Reparaturen nur Original-Ersatzteile von **IBEA** verwendet werden; nur so bleibt die Qualität Ihrer Rasenmäher auf dem gleichen Niveau wie beim Kauf.

7. KONTROLLEN UND EINSTELLUNGEN



ACHTUNG!

Denken Sie vor jedem Wartungseingriff daran, den Motor abzuschalten und den Verbinder der Zündkerze zu trennen.

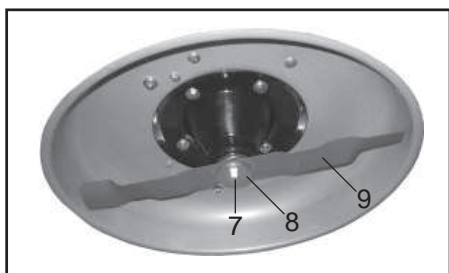
Kontrolle, Ausbau und Schärfe der Klinge

- a-** Stellen Sie den Motor ab. Ziehen Sie das Zündkabel ab, um plötzliche und ungewollte Motorstarts zu verhindern;
- b-** Legen Sie den Rasenmäher auf die linke bzw. die Seite gegenüber der Zündkerze, um diese vor Nässe zu schützen;
- c- Kontrolle:** Prüfen Sie sorgfältig den Schärfe- und Verschleißgrad der Klinge, vor allem an den Wellen;
- d-** Da Sand oder andere Materialien Verschleiß verursachen können, sollten Sie die Klinge regelmäßig überprüfen. Falls Sie Anomalien feststellen, muss die Klinge umgehend ersetzt werden.



ACHTUNG! Die übermäßige Abnutzung der Klinge kann zur Bildung von tiefen Rissen und der Ablösung einiger ihrer Teile führen, die eine ernste Gefahr für den Bediener selbst sowie diejenigen darstellen kann, die im Arbeitsbereich anwesend sind.

- e- Kontrolle:** Greifen Sie fest ein Ende der Klinge (zum Schutz vor Schnittwunden sollten Sie Handschuhe tragen), lösen Sie die Schraube (7), und entfernen Sie die Unterlegscheibe (8) und dann die Klinge (9);



- f- Schärfe:** Schärfen Sie die Klinge, wenn die Schneidkanten verschlissen sind, sie sich aber ansonsten in gutem Zustand befindet. Verwenden Sie eine Schleifscheibe und überprüfen Sie, dass nach diesem Vorgang die Klinge noch symmetrisch ist. Wenn dies nicht der Fall ist, müssen Sie mit übermäßigen Vibrationen rechnen. Seien Sie besonders vorsichtig, um sich nicht zu schneiden. Wenn Sie irgendwelche Zweifel haben, wenden Sie sich an eine Kundendienststelle von **IBEA**;

- g-** Montieren Sie die Klinge (9), zentrieren Sie sie auf der Halterung, positionieren Sie die Unterlegscheibe (8), und ziehen Sie die Schraube (7) fest (Anzugsdrehmoment = 55 Nm).

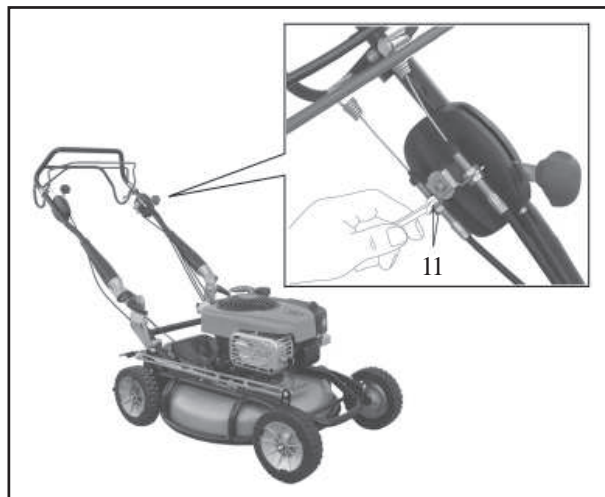
Motorschmierung

Siehe dazu die Gebrauchs- und Wartungsanleitung des Motorenherstellers.

Einstellung des Antriebskabels

Stellen Sie das Antriebskabel bei der ersten Verwendung ein. In jedem Fall muss es nur eingestellt werden, wenn bei laufendem Motor und Betätigung des Antriebsbügels die Räder nicht gleich reagieren und Sie das Gefühl haben, dass die Kupplung rutscht.

Für die Einstellung lösen Sie die beiden Muttern (11), drehen Sie die obere Mutter 2 Umdrehungen gegen den Uhrzeigersinn, und sichern Sie sie mit der Gegenmutter. Wenn dies noch nicht ausreichend ist, kann der Vorgang wiederholt werden.



ACHTUNG!

Eine übermäßige Last auf dem Kabel kann zu einem Bruch des Getriebes führen.

Nach der Einstellung immer prüfen, dass sich die Räder frei drehen, wenn der Rasenmäher bei stillstehendem Motor rückwärts gezogen und der Antriebsbügel nicht betätigt wird.

Getriebeöl

Prüfen Sie den Getriebeölstand mithilfe der Ablassschraube (5570), und ersetzen Sie es alle 500 Betriebsstunden.

ÖL MOBILFLUID 424 / API GL 4

45 ml = 500 h



8. EINWINTERUNG

Vorgehensweise zur Einwinterung

Gehen Sie zur Vorbereitung Ihres Rasenmähers für die Einwinterung wie folgt vor.

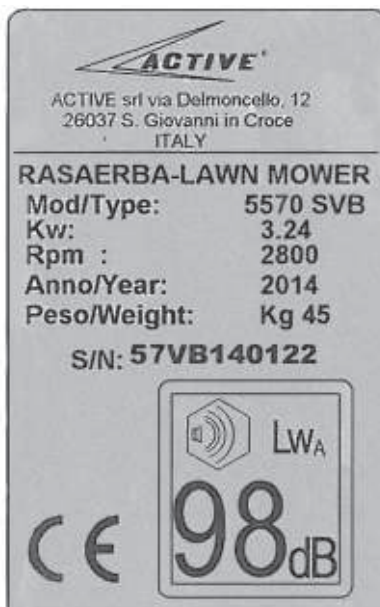
Bezüglich des Motors befolgen Sie die Anweisungen des Motorherstellers.

Im Hinblick auf die Maschine befolgen Sie hingegen die nachfolgend aufgeführten Arbeitsschritte:

- a) Stellen Sie den Motor ab. Ziehen Sie das Zündkabel ab, drehen Sie den Mäher auf die gegenüberliegende Seite des Filters, und reinigen Sie die Unterseite des Gehäuses;
- b)
 - Entfernen Sie jede Ansammlung von Gras mit einem Schraubendreher;
 - Schließen Sie den Wasserschlauch an den Schnellanschluss an;
 - Schließen Sie das Zündkabel wieder an;
 - Starten Sie den Motor;
 - Drehen Sie den Wasserhahn auf, um den Bereich unter dem Gehäuse gründlich zu reinigen.
 - Lassen Sie den Rasenmäher trocken;
- c) Leeren Sie den Kraftstofftank vollständig im Freien, und bewahren Sie den Kraftstoff in einem geeigneten Behälter auf.
- d)
 - Schrauben Sie die Zündkerze ab;
 - Spritzen Sie durch das Loch ein schützendes Schmiermittel in den Zylinder, und ziehen Sie leicht am Starterseil, um so den Kolben zu bewegen und die Flüssigkeit gleichmäßig zu verteilen;
 - Schrauben Sie die Zündkerze wieder ein;
- e) Lösen Sie das Zündkabel wieder, und bewahren Sie den Rasenmäher an einem trockenen Ort und abgedeckt zum Schutz vor Staub auf.

9. TYPENSCHILD

5570 SVB





5370 SB




10. TECHNISCHE DATEN

5570 SVB**5370 SB**

Motortyp	Einzylinder - Benzin - OHV - Ottomotor - 4T - Luftkühlung	Einzylinder - Benzin - OHV - Ottomotor - 4T - Luftkühlung
Motormarke		
Motormodell	850e SERIES™	800e SERIES™
Tankkapazität	1,1 Lt	1,1 Lt
Ölkapazität	0,6 Lt	0,6 Lt
Hubraum	190	175
Anlasser	Reversierstarter	Reversierstarter
Vorschub	Semovente	Semovente
Antriebsart	Regler	1 Geschwindigkeit
Art der räder	Aluminium	Aluminium
Größe vorderrad	205	203
Größe hinterrad	205	203
Schnellkupplung Wasser	Ja	Nicht
Karosserie	Blech	Aluminium
Schnittbreite	53	51
Schnitthöhe	30-70	25-80
SchnitthöhenEinstellung positionen	5	6
SchnitthöhenEinstellung	Zentral	Zentral
Frontblech	Ja	Nicht
Max vibration (m/s²)	3,6	3,6
Geschwindigkeit (Km/h)	2,5 ---> 3,8	3,5
Lärm (db)	98	98
Gewicht	45	42

11. KONFORMITÄTSERKLÄRUNG 5570 SVB

Der Unterzeichnende, Hersteller und der Verwahrstelle der technischen	
ACTIVE s.r.l. - Via Delmoncello, 12 - 26037 San Giovanni in Croce (CR) ITALY	
erklären, dass die Maschine Rasenmäher:	Angewandtes Konformitätsbewertungsverfahren: ANHANG VI (I)
Bauart: Verbrennungsmotor	
Marke: IBEA	
Typ:	5500 SVB
Von serien-Nr: Al serien-Nr :	55VB150001 55VB155000
Motor:	
Motor Fabrikant	B & S
Typ	850 Series™
Rotation Geschwindigkeit bei der Prüfung - 1/min	2800 +/- 100
Das Gerät entspricht den Anforderungen folgender EG- Richtlinien:	2006/42/CE - 2004/108/CE - 2000/14/CE
Das Gerät wurde gemäss folgender Normen gebaut:	EN 836
Gemessener Geräuschpegel: LWA	97 dB(A)
Garantierter Geräuschpegel: LWA	98 dB(A)
Schneidvorrichtung	MESSER
Schnittbreite:	53 cm
Gewicht Kg	45 Kg
Leistung (2900 rpm)	3,3 Kw
Geprüft durch :	Reggio Emilia Innovazione - Via Sicilia,31 - 42100 - Reggio Emilia (Italy)

Active s.r.l.  Alberto Griffini - managing director	Ausgestellt in : San Giovanni in Croce - ITALY Datum: 02/12/2012
---	--

11. KONFORMITÄTSERKLÄRUNG 5370 SB

DICHIARAZIONE DI CONFORMITÀ CE (I)

DÉCLARATION DE CONFORMITÉ CE (F)
EC DECLARATION OF CONFORMITY (GB)

EG-KONFORMITÄTSERKLÄRUNG (D)
EC CONFORMALITEITSBEWIJS (NL)

Il sottoscritto fabbricante e depositario della documentazione tecnica
Je soussigné fabricant, possesseur du dossier technique
Der Unterzeichnende, Hersteller und Hinterleger der Dokumentation
The undersigned manufacturer, technical documentation keeper
De ondergetekende fabrikant, depositaris van de documentatie

IBEA S.r.l.
Via Milano, 15/17
Tradate (Varese) - ITALY

Dichiara che il tosaerba descritto / N. di modello:
Déclare que les tondeuse à gazon décrites / N. du modèle:
Bestätigt, daß die beschriebenen Rasenmäher / Model nr:
Declares that the lawnmowers described / Model number:
Verklaart dat de omschreven grasmaaiers/modelnummer:

5370 SB

Numero serie: Vedesi marcatura
No. de serie: Voir marquage
Serienummer: Aufkleber vergleichen
Serial number: See machine label
Serienummer: Identificatieplaatje

Motore / Tipo motore
Moteur / Type moteur
Engine / Engine type
Motor / Motortyp
Motor / Motortype

B&S 800e

Giri motore
Nombre de tours de moteur
Engine/motor revs
Prufdrehzahl
Toerental

2800 ± 100

Apparato di taglio LAMA SINGOLA
Système de coupe LAME UNIQUE
Schneidegerät EINZELMESSER
Cutting system SINGLE BLADE
Snijstelsysteem ENKEL BLAD

51 cm

Codice
Nr. de réf.
Codenr. P4050049VE
Code nr.
Code nr.

Apparato di raccolta TELAIO, SACCO TESSUTO E PLASTICA
Système de ramassage SAC EN PLASTIQUE ET TISSU
Auffangsystem SACK AUS KUNSTSTOFF UND STOFF
Collecting system PLASTIC AND FABRIC BAG
Opvangstelsysteem PLASTIC EN STOFFEN OPVANGZAC

Sono conformi alle prescrizioni delle direttive comunitarie applicabili 2006/42/CE e 2004/108/CE / Standards usati EN 836
Sont conformes aux spécifications des directives de la Communauté européenne applicables 2006/42/CE et 2004/108/CE / Standards employés EN 836
Mit den Vorschriften die Richtlinien 2006/42/CE und 2004/108/CE / Verwendete Standarde EN 836
Are in conformity with the specifications of European Community directives 2006/42/CE and 2004/108/CE / Standards used EN 836
In overeenstemming zijn met de voorschriften van de richtlijn 2006/42/CE, 2004/108/CE / Gebruikte standaard EN 836

Sono conformi alle prescrizioni della direttiva 2000/14/CE. La procedura di valutazione della conformità è quella prevista dall'Allegato VI, procedura I
Sont conformes aux spécifications de la directive 2000/14/CE. La processus d'évaluation de la conformité est celui qui est prévu par l'Annexe VI, procédure I
Mit den Vorschriften der Richtlinie 2000/14/CE. Der Ablauf für die Konformitätsbewertung ist in der Anlage VI, Prozedur I vorgesehen
Are in conformity with the specifications of directive 2000/14/CE. The procedure of conformity evaluation is in accordance with Annex VI, procedure I
In overeenstemming zijn met de voorschriften van de richtlijn 2000/14/CE. De procedure van de conformiteitsbeoordeling is in overeenstemming met Annex VI, I

Livello di potenza sonora misurato
Niveau de puissance acoustique relevé
Gemessener Schallpegel
Measured sound power level
Gemeten geluidsproductie

97 dBA

Livello di potenza sonora garantito
Niveau de puissance acoustique garanti
Garantierter Schallpegel
Gegarandeerd geluidsproductie
Guaranteed sonorous power level

98 dBA

Approvato da / Examiné par
Gepuft von / Approved by
Goedgekeurd door

Reggio Emilia Innovazione, Soc. Cons. a.r.l.
Via Sicilia, 31
42122 REGGIO EMILIA - ITALY id. n. 1232

Luogo / Lieu:
Ort / Location:
Plaats

TRADATE, ITALY

addi / le:
am / date:
de

Giugno 2014

Firma / Signature:
Unterschrift / Signature:
Handtekening:

Alberto Griffini



Incarico: Presidente / Fonction: Président
Beauftragter: Präsident / Position: President
Functie: President



Per ogni verde, un'idea.

IBEA s.r.l.
via Milano 15/17
21049 TRADATE (VA) - ITALIA
Tel. 0331/15.86.940 - Fax 0331/15.82.268
E-mail: ibea@ibea.it

P5090601 - Giugno 2014

12. GARANTIESCHEIN

Diese Maschine wurde anhand der modernsten Produktionstechniken entworfen und realisiert. Die Herstellerfirma garantiert für ihre Produkte über einen Zeitraum von 24 Monaten ab dem Kaufdatum. Ausgenommen davon sind Produkte für ständigen professionellen Arbeitseinsatz und für Arbeiten auf Drittrechnung. Für diese Produkte gilt eine Garantiezeit von 12 Monaten ab dem Kaufdatum.

GARANTIEBEDINGUNGEN

- 1) Die Garantie gilt ab dem Kaufdatum. Die Herstellerfirma ersetzt gratis defekte Teile mit Material-, Bearbeitungs- und Produktionsschäden. Die **IBEA**-Garantie sieht keine Ersetzung des Geräts vor.
- 2) Die Techniker werden innerhalb der aus organisatorischen Gründen zulässigen Zeiten so bald wie möglich eingreifen. Für eventuelle Verzögerungen können keine Schadenersatzansprüche oder Verlängerungen der Garantiezeit gefordert werden.
- 3) Bei Eingriffen unter Garantie muss dem autorisierten Personal der vom Wiederverkäufer abgestempelte und vollständig ausgefüllte Garantieschein, die Rechnung, der Kassenbon oder ein anderes steuerlich vorgeschriebenes Dokument mit dem Kaufdatum vorgelegt werden.
- 4) Die Garantie verfällt bei:
 - offensichtlichem Wartungsmangel
 - nicht korrekter Verwendung des Produkts bzw. bei Beschädigung
 - Verwendung von ungeeigneten Schmiermitteln oder Kraftstoffen
 - Verwendung von nicht originalen Ersatzteilen oder Zubehör
 - Eingriffen vonseiten nicht befugtem Personal
- 5) Ausgenommen von der Herstellergarantie sind Teile, die normalem Verschleiß unterliegen, wie Schneidwerkzeuge, Dichtungen, Zündkerze, Startseil, Filter usw...
- 6) Die **IBEA**-Garantie deckt nicht die Verbrennungsmotoren ab, die in den Maschinen eingebaut sind, da für diese der entsprechende Hersteller garantiert. Siehe dazu Begleitdokumente der Maschine.
- 7) Schäden während dem Transport müssen sofort dem Transporteur mitgeteilt werden, da sonst die Garantie erlischt.
- 8) Schäden oder Brüche während oder nach der Garantiezeit geben dem Kunden nicht das Recht auf Zahlungseinstellung oder Preisnachlässe.
- 9) Die Herstellerfirma haftet nicht für eventuelle direkte oder indirekte Schäden an Personen oder Dingen, die auf Maschinenschäden oder auf eine zwangsläufig längere Stilllegung des Geräts zurückzuführen sind.

MOD.	RIVENDEUR
S.N. n.°	
DATE	ACHETEUR :

INNEHÅLLSFÖRTECKNING

1. Förklaring av symboler.....	Sid. 51
2. För er säkerhet.....	51
3. Beskrivning av delarna.....	52-53
4. Driftsättning.....	54
5. Justering av klipphöjd.....	55
6. Underhåll.....	55
7. Kontroller och justeringar.....	56
8. Magasinering över vintern.....	57
9. Identifikationsmärkning.....	57
10. Tekniska specifikationer.....	58
11. Försäkran om överensstämmelse.....	59-60
12. Garanti.....	61

1. FÖRKLARING AV SYMBOLER



Varning, fara och observera.



Det är förbjudet att röka vid bränslepåfyllning.



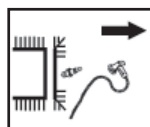
Man ska läsa bruks- och underhållsanvisningen innan man tar maskinen i bruk.



Använd skyddsglasögon.



Håll främmande personer på säkert avstånd.



Vid underhållsarbete ska man komma ihåg att stänga av motorn och dra ut kontakten till tändstiftet.

2. FÖR ER SÄKERHET

Dessa anvisningar ska läsas noggrant och förstås innan man sätter igång enheten. Följ alla varningar och säkerhetsanvisningar. Spara denna bruksanvisning för framtida referens.

1- Anpassa hastigheten till gräsets skick. Ställ in motorns hastighet till maxläge när gräset är högt och tätt och till minläge när gräset är lågt;

2- Det är förbjudet för personer under 16 år att använda gräsklipparen;

3- Användaren är ansvarig för tredje man inom arbetsområdet. Kontrollera att inga barn eller husdjur befinner sig inom arbetsområdet;

4- Innan man påbörjar arbetet måste man kontrollera det område som ska klippas och avlägsna alla stenar, eventuella burkar och alla övriga främmande föremål. Kontrollera dessutom var eventuella vattenspridare eller andra dolda hinder som kan orsaka fara under klippningen finns placerade;

5- Använd ordentliga skor under klippningen. Använd inte sandaler och klipp aldrig barfota. Använd skor som greppar bra även när marken är våt. Använd dessutom handskar för att få ett säkrare grepp;

6- Innan man påbörjar klippningen ska man kontrollera att klingan är ordentligt fastsatt och att skydden är monterade. Om man påträffar en defekt måste den defekta delen bytas ut eller repareras;

7- Det är förbjudet att fylla på bränsle när man befinner sig inomhus i en stängd lokal, medan motorn är igång eller fortfarande är varm. Det är förbjudet att röka vid påfyllning av bränsle;

8- Gräsklipparen får inte användas i stängda miljöer. Avgaserna från motorn är giftiga om de andas in. De kan vara kvävande och därmed dödliga;

9- Justera inte klipphöjden medan motorn är igång;

OBSERVERA!

10- För inte in händer eller fötter under gräsklipparen när motorn är igång eftersom klingan är i rörelse när motorn är i drift;

11- Klipp alltid gräset i ordentligt dagsljus;

12- Spring inte. Stressa inte för att snabbt bli klar med arbetet.

Håll en hastighet som lämpar sig för den aktuella klippningen;

13- Använd inte gräsklipparen om den inte är i gott skick.

Reparera den innan användning;

14- Låt inga andra personer använda gräsklipparen förrän de fått noggranna anvisningar och läst denna bruksanvisning.

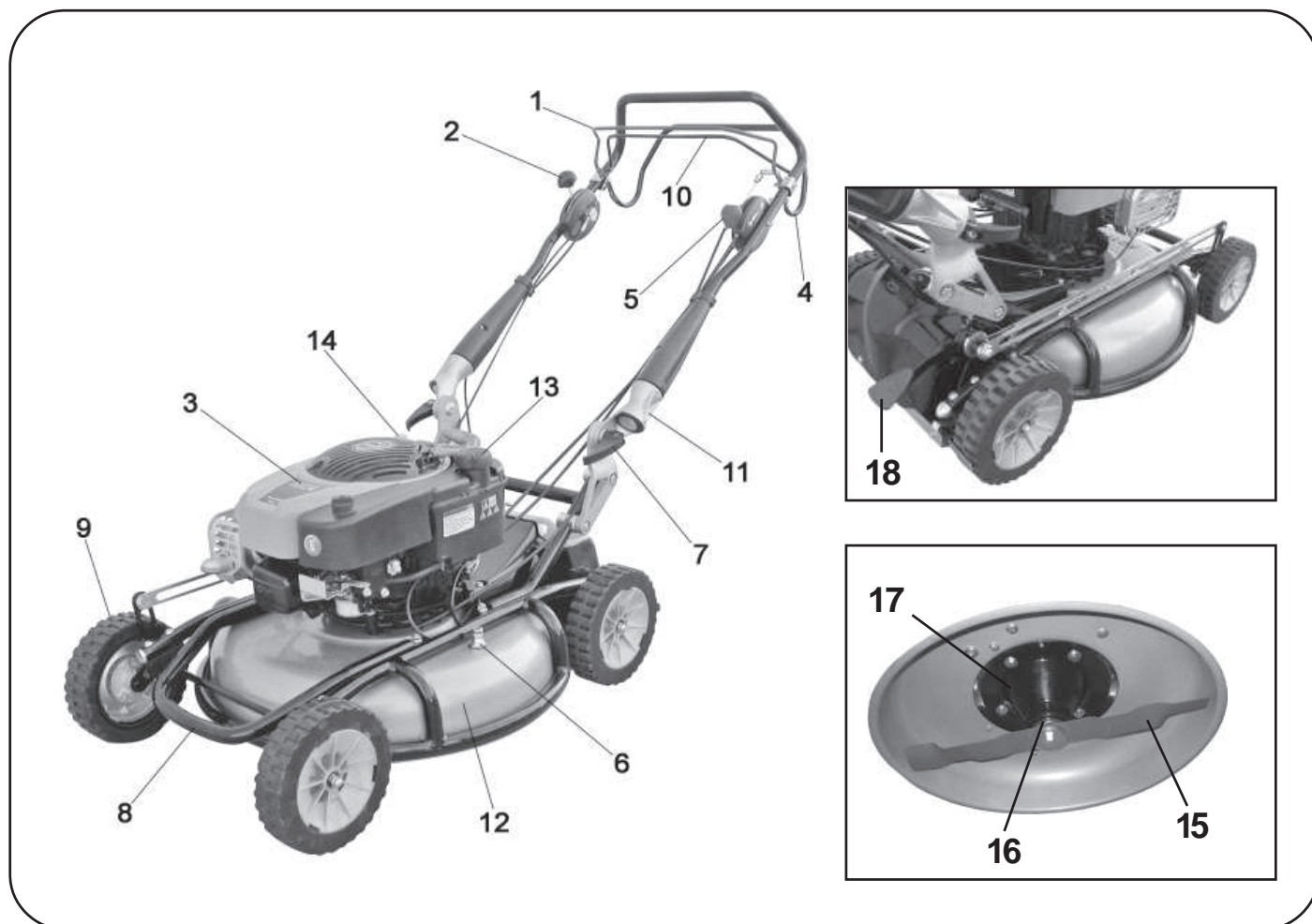
15- Dra aldrig gräsklipparen bakåt (mot användaren);

16- När man måste klippa på lutande ytor ska man arbeta i sidled - aldrig uppifrån och ner eller viceversa. Var särskilt uppmärksam vid byte av riktning. Klipp inte ytor som är mycket branta;

17- Man ska alltid stänga av motorn när man inte klipper eller när man går över ett övergångsställe, en gata eller en väg;

18- Om man stöter emot ett hinder ska man stoppa motorn, dra ut tändstiftskabeln och kontrollera om det uppstått någon skada. Eventuell skada måste repareras innan man använder gräsklipparen igen. Om skadan är allvarlig ska man vända sig till närmaste återförsäljare för **IBEA**.

3. BESKRIVNING AV DELARNA

5570 SVB

1. Bromshandtag
2. Gasreglage
3. Motor
4. Automatiskt handtag
5. Spak för hastighetsjustering
6. Snabbkoppling till vatten
7. Spak för fästning av styre
8. Ram
9. Hjul

10. Handtag för justering av klipphöjd
11. Vibrationsskydd
12. Kaross
13. Bensintank
14. Oljetank
15. Klinga
16. Skivor med hög friktionskoefficient
17. Skydd av plåt
18. Pedal för justering av klipphöjd

5370 SB



- | | |
|-------------------------------|---------------------------------------|
| 1. Bromshandtag | 7. Handtag för justering av klipphöjd |
| 2. Starthandtag | 8. Hjul |
| 3. Motor | 9. Bensintank |
| 4. Automatiskt handtag | 10. Oljetank |
| 5. Vibrationsskydd | 11. Kaross |
| 6. Spak för fästning av styre | |

4. DRIFTSÄTTNING

Kontroller före start

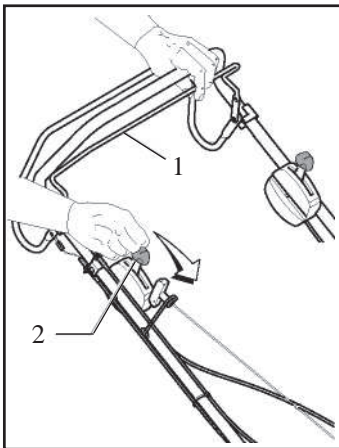
Innan man sätter igång ska man kontrollera nedanstående punkter och vid behov utföra nödvändigt underhåll.

- Kontrollera oljenivån i motorn och fyll på vid behov. Överskrid aldrig den angivna nivån (se bruksanvisning till motorn);
- Kontrollera inställd klipphöjd och justera efter önskemål (se nedanstående kapitel "Justering av klipphöjd").

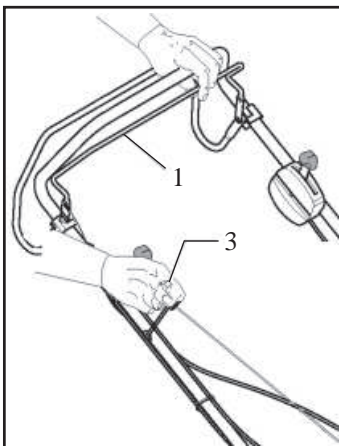
Starta motorn

Efter utförda finjusteringar startar man motorn enligt nedanstående:

- Aktivera bromshandtaget (1) för att starta motorn;
- Placera gasreglaget (2) på läget MAX (Mock up 5570);



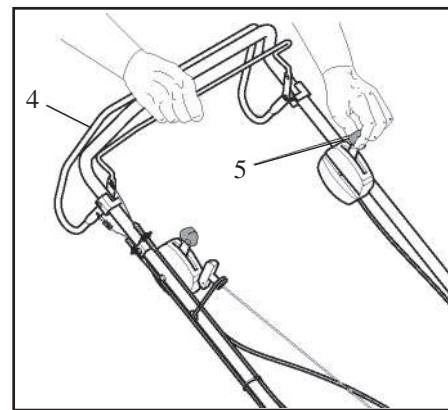
- Fatta tag i starthandtaget (3) och dra i linan utan att rycka tills du känner motståndet från kompressionen, släpp sedan handtaget och dra med kraft.



OBSERVERA ! Klingan aktiveras så snart man startar motorn.

Håll in handtaget (1) under drift. När man släpper handtaget stannar motorn. För ytterligare information rekommenderar vi att man läser bruksanvisningen till själva motorn.

För att koppla in driften ska man trycka handtaget (4) mot styret. För att stoppa frammatningen räcker det att man släpper handtaget. (Mock up 5570) Man kan justera frammatningshastigheten med hjälp av spaken (5). Gräsklipparen kan tryckas framåt eller bakåt även då driften inte är inkopplad.



OBSERVERA ! Frammatningshastigheten får endast justeras när motorn är igång.

Stanna motorn

Motorn och klingan stannar när man släpper upp bromsen (1).



OBSERVERA ! Klingan fortsätter snurra under max 3 sekunder.

5. JUSTERING AV KLIPPHÖJD

Procedurer för klippning

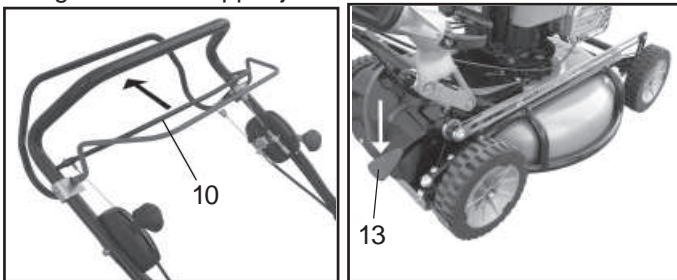
Anpassa hastigheten till grässets skick. Ställ in motorns hastighet till maxläget när gräset är högt och tätt och till minläget när gräset är lågt.

Justering av klipphöjd

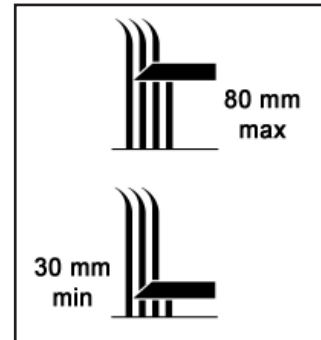


Stäng alltid av motorn och vänta tills klingan stannat helt.

Mock up 5570 : Klipphöjd med centraliserat kommando. För att sänka klipphöjden ska man trycka på handtaget (10) och med hjälp av pedalen (13) välja en av de 5 förinställda lägena. Om handtaget (10) hålls intryckt kommer man direkt till läget för MAX klipphöjd.



Mock up 5370 : Klipphöjd med centraliserat kommando. För att sänka klipphöjden ska man trycka på handtaget välja en av de 6 förinställda lägena.



Klipplägen:

1 = 30 mm	4 = 60 mm
2 = 40 mm	5 = 70 mm
3 = 50 mm	6 = 80 mm

Rekommendationer för klippning

Bästa resultat nås när man inte klipper mer än en tredjedel av grässets höjd.

När gräset är högt ska man använda det högsta klippläget för en första klippning. Om man vill klippa gräset kortare ska man klippa en gång till med en lägre klipphöjd.

Om man klipper vid en för låg höjd krävs det med energi av gräset att skapa nya strån istället för att bli kraftigare, och dessutom kan gräset brännas vid torkperioder.

Motsatt gäller att om man låter gräset växa för högt kommer den nedre delen försvagas och gulna.

6. UNDERHÅLL



OBSERVERA!

Vid underhållsarbete ska man komma ihåg att stänga av motorn och dra ut kontakten till tändstiftet.

- a- Kontrollera regelbundet klingan och motorns fästsruvar;
- b- Kontrollera att alla muttrar och skruvar är åtdragna så att gräsklipparen alltid hålls i bästa skick;
- c- Använd endast originalreservdelar. Gräsklipparen får inte magasineras i en stängd lokal med tanken full av bensin. Låt motorn svalna efter användning på öppen plats.

- d- Vad gäller motorn ska man noggrant läsa den bruks- och underhållsanvisning som medföljer maskinen;
- e- För att minska risken för brand ska man se till att motorn är rengjord från gräs, blad och eventuellt oljefett;
- f- (Mock up 5570) Använd snabbkopplingen för vatten (6) för att hålla den inre karossen ren:
 - Koppla vattenslangen till snabbkopplingen (6);
 - Starta motorn;
 - Öppna vattenkranen.



- g-** Kom ihåg att bensin är lättantändligt. Förvara bensinen i en metalldunk, på avstånd från värme och öppen låga;
- h-** Låt en återförsäljare för **IBEA** se över er gräsklippare efter varje säsong. På så sätt är er gräsklippare i perfekt skick till början av nästa säsong;
- i-** Försäkra er om att man alltid använder originalreservdelar från **IBEA** vid reparationer. På så sätt håller er gräsklippare samma kvalitet som då ni köpte den.

7. KONTROLLER OCH JUSTERINGAR



OBSERVERA!

Vid underhållsarbete ska man komma ihåg att stänga av motorn och dra ut kontakten till tändstiftet.

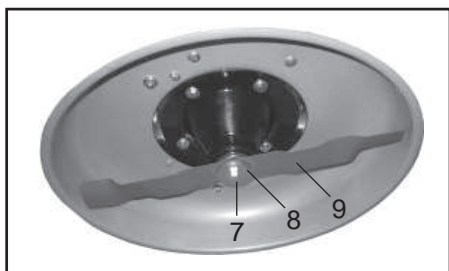
Kontroll - Nedmontering och slipning av klingan

- a-** Stanna motorn. Dra ut kabeln till tändstiftet för att undvika att motorn plötsligt startar;
- b-** Vik gräsklipparen på höger sida eller på tändstiftets motsatta sida för att undvika att motorn blir svår att starta;
- c- Kontroll:** undersök noggrant klingans slipning och slitage, speciellt i närheten av vecken;
- d-** Eftersom sand och andra material kan orsaka slitage rekommenderar vi att man regelbundet kontrollerar klingan. Om man upptäcker fel ska klingan bytas ut.



OBSERVERA! Om klingan är alltför sliten kan det uppstå djupa sprickor och delar kan lossna vilket kan utgöra en allvarlig risk för användaren och övriga personer som befinner sig inom arbetsområdet.

- e- Kontroll:** Ta ett ordentligt tag om en ände på klingan (använd handskar för att undvika att skära dig), lossa bulten (7), ta bort rundbrickan (8) och därefter klingan (9);



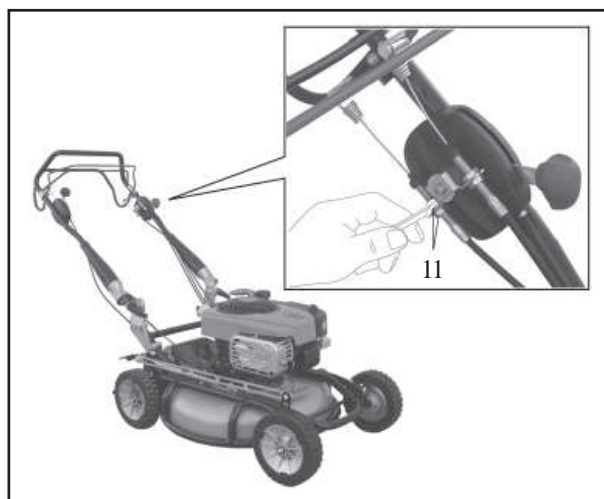
- f- Slipning:** slipa klingan om eggarna förstörts och klingan är i gott skick. Använd en slipskiva för slipningen och kontrollera att klingan därefter fortfarande är i balans. I annat fall kommer det att uppstå för mycket vibration. Var uppmärksam så att du inte skär dig. Vid frågor ska man kontakta ett **IBEA** kundcenter;
- g-** Montera på klingan (9) mitt på stödet, sätt tillbaka rundbrickan (8) och dra åt bulten (7). (Vridmoment = 55 Nm)

Smörjning av motor

Se bruks- och underhållsanvisning från motorns tillverkare.

Justering automatisk kabel

Justera kabeln för automatisk inkoppling vid första användningstillfället. Den ska endast justeras om hjulen, med motorn igång, inte svarar direkt när man aktiverar det automatiska handtaget och man känner att friktionen slirar. Man justerar genom att lossa de 2 muttrarna (11), vrida den övre muttern 2 varv moturs och blockera med låsmuttern. Om åtgärden inte får önskat resultat kan man upprepa.



OBSERVERA!

Om kabeln belastas för mycket kan transmissionen skadas.

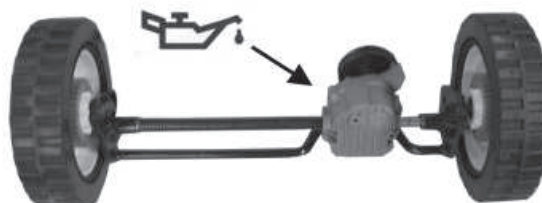
Efter justering ska man alltid, med motorn avstängd, kontrollera att bakhjulen roterar fritt när man drar maskinen bakåt utan att aktivera det automatiska handtaget.

Olja transmission

Kontrollera oljan med hjälp av tömningskruven och byt ut den efter 500 driftstimmar (Mock up 5570).

OLJA MOBILFLUID 424 / API GL 4

45 ml = 500 h



8. MAGASINERING ÖVER VINTERN

Procedur för vinterförvaring

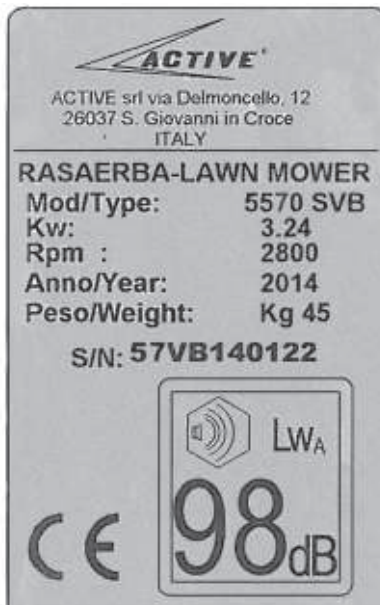
Följ nedanstående anvisningar för att förbereda gräsklipparen för magasinering efter säsongens slut.

Vad gäller motorn ska man följa tillverkarens anvisningar.
Vad gäller maskinen ska man följa nedanstående anvisningar:

- a) Stanna motorn. Dra ut tändstiftets kabel och vrid gräsklipparen till sidan motsatt filtret och rengör höljets nedre del;
- b) • Använd en skruvmejsel för att avlägsna ansamlingar av gräs;
• Koppla vattenslangen till snabbkopplingen;
• Koppla tillbaka tändstiftets kabel;
• Starta motorn;
• Öppna vattenkranen och rengör noggrant under karossen.
• Låt torka;
- c) Töm bränsletanken helt utomhus, och håll över bensinen i avsedd dunk.
- d) • Lossa tändstiftet;
• Spruta genom hålet in ett skyddande smörjmedel i cylindern och dra lätt i startlinan så att kolven förflyttas och vätskan fördelas jämt;
• Dra åt tändstiftet igen;
- e) Dra ut tändstiftets kabel igen och magasinera gräsklipparen på en torr plats, täck med en duk för att skydda mot damm.

9. IDENTIFIKATIONSMÄRKNING

5570 SVB





5370 SB



10. TEKNISKA SPECIFIKATIONER

5570 SVB**5370 SB**

Motortyp	Encylindrig bensin - OHV 4T - Luftkylning	Encylindrig bensin - OHV 4T - Luftkylning
Brand motor		
Modell	850e SERIES™	800e SERIES™
Bränsletank	1,1 Lt	1,1 Lt
Oljetank kapacitet	0,6 Lt	0,6 Lt
Cylindervolym	190	175
Start	En repdragstartmotor	En repdragstartmotor
Advance	Självgående	Självgående
Överföringstyp	Variator	1 Hastighet
Hjultyp	Aluminium	Aluminium
Framhjul, storlek	205	203
Hjulstorlek bak	205	203
Snabbkopplingen för vatten	Ja	ingen
Sump	Stål	Aluminium
Bredd av bladet (cm)	53	51
Skärhöjd (mm)	30-70	25-80
Cutting höjdlägen	5	6
Klipphöjdsinställning	Centraliserad	Centraliserad
Skyddar träffar	Ja	ingen
Maximal vibration (m/s²)	3,6	3,6
Hastighet (Km/h)	2,5 ---> 3,8	3,5
Noisiness (db)	98	98
Vikt	45	42

11. FÖRSÄKRAN OM ÖVERENSSTÄMMELSE 5570 SVB

Undertecknad tillverkare och arkiv av teknisk dokumentation	
ACTIVE s.r.l. - Via Delmoncello, 12 26037 San Giovanni in Croce (CR) ITALY	
Förklarade att gräsklipparen:	Förfarandet för bedömning av överensstämmelse: BILAGA VI (I)
Genre: förbränningsmotor	
Märke: IBEA	
Typ:	5570 SVB
Från serienr: Till serienr:	55VB150001 55VB155000
<i>Motor :</i>	
Motortillverkare	B & S
Motortyp	850 Series™
Varvtal under provet - rpm	2800 +/- 100
Uppfyller de väsentliga säkerhetskraven i följande EG-direktiv:	2006/42/CE - 2004/108/CE - 2000/14/CE
i enlighet med följande standarder:	EN 836
Ljudnivå uppmätt: LWA	97 dB(A)
Garanterad ljudnivå: LWA	98 dB(A)
Skäranordning	BLAD
Klingbredd:	53 cm
Mass	45 Kg
Effekt (2900 rpm)	3,3 Kw
Granskat av:	Reggio Emilia Innovazione - Via Sicilia,31 - 42100 - Reggio Emilia (Italy)

Active s.r.l.


Alberto Griffini - managing director

Utfärdat i : San Giovanni in Croce - ITALY

Datum: 02/12/2012

11. FÖRSÄKRAN OM ÖVERENSSTÄMMELSE 5370 SB

DICHIARAZIONE DI CONFORMITA' CE (I)

DÉCLARATION DE CONFORMITÉ CE (F)
EC DECLARATION OF CONFORMITY (GB)EG-KONFORMITÄTSEKTLÄRUNG (D)
EC CONFORMALITEITSBEWIJS (NL)

Il sottoscritto fabbricante e depositario della documentazione tecnica
Je soussigné fabricant, possesseur du dossier technique
Der Unterzeichnende, Hersteller und Hinterleger der Dokumentation
The undersigned manufacturer, technical documentation keeper
De ondergetekende fabrikant, depositaris van de documentatie

IBEA S.r.l.
Via Milano, 15/17
Tradate (Varese) - ITALY

Dichiara che il tosaerba descritto / N. di modello:
Déclare que les tondeuse à gazon décrites / N. du modèle:
Bestatigt, daß die beschriebenen Rasenmäher / Model nr:
Declares that the lawnmowers described / Model number:
Verklaart dat de omschreven grasmaaiers/modelnummer:

5370 SB

Numero serie: Vedesi marcatura
No. de serie: Voir marquage
Seriennummer: Aufkleber vergleichen
Serial number: See machine label
Seriennummer: Identificatieplaatje

Motore / Tipo motore
Moteur / Type moteur
Engine / Engine type
Motor / Motortyp
Motor / Motortype

B&S 800e

Giri motore
Nombre de tours de moteur
Engine/motor revs
Prufdrehzahl
Toerental

2800 ± 100

Apparato di taglio LAMA SINGOLA
Système de coupe LAME UNIQUE
Schneidegerät EINZELMESSER
Cutting system SINGLE BLADE
Snijstelsysteem ENKEL BLAD

51 cm

Codice
Nr. de réf.
Codenn.
Code nr.
Code nr.

P4050049VE

Apparato di raccolta TELAIO, SACCO TESSUTO E PLASTICA
Système de ramassage SAC EN PLASTIQUE ET TISSU
Auffangsystem SACK AUS KUNSTSTOFF UND STOFF
Collecting system PLASTIC AND FABRIC BAG
Opvangstelsysteem PLASTIC EN STOFFEN OPVANGZAC

Sono conformi alle prescrizioni delle direttive comunitarie applicabili 2006/42/CE e 2004/108/CE / Standards usati EN 836
Sont conformes aux spécifications des directives de la Communauté européenne applicables 2006/42/CE et 2004/108/CE / Standards employés EN 836
Mit den Vorschriften die Richtlinien 2006/42/CE und 2004/108/CE / Verwendete Standarde EN 836
Are in conformity with the specifications of European Community directives 2006/42/CE and 2004/108/CE / Standards used EN 836
In overeenstemming zijn met de voorschriften van de richtlijn 2006/42/CE, 2004/108/CE / Gebruikte standaard EN 836

Sono conformi alle prescrizioni della direttiva 2000/14/CE. La procedura di valutazione della conformità è quella prevista dall'Allegato VI, procedura I
Sont conformes aux spécifications de la directive 2000/14/CE. La processus d'évaluation de la conformité est celui qui est prévu par l'Annexe VI, procédure I
Mit den Vorschriften der Richtlinie 2000/14/CE. Der Ablauf für die Konformitätsbewertung ist in der Anlage VI, Prozedur I vorgesehen
Are in conformity with the specifications of directive 2000/14/CE. The procedure of conformity evaluation is in accordance with Annex VI, procedure I
In overeenstemming zijn met de voorschriften van de richtlijn 2000/14/CE. De procedure van de conformiteitsbeoordeling is in overeenstemming met Annex VI, I

Livello di potenza sonora misurato
Niveau de puissance acoustique relevé
Gemessener Schallpegel
Measured sound power level
Gemeten geluidsprodukt

97 dBA

Livello di potenza sonora garantito
Niveau de puissance acoustique garanti
Garantierter Schallpegel
Gegarandeerd geluidsprodukt
Guaranteed sonorous power level

98 dBA

Approvato da / Examinée par
Geprüft von / Approved by
Goedgekeurd door

Reggio Emilia Innovazione, Soc. Cons. a.R.L.
Via Sicilia, 31
42122 REGGIO EMILIA - ITALY id. n. 1232

Luogo / Lieu:
Ort / Location:
Plaats

TRADATE, ITALY

addi / le:
am / date:
de

Giugno 2014

Firma / Signature:
Unterschrift / Signature:
Handtekening:

Alberto Griffini



Incarico: Presidente / Fonction: Président
Beauftragter: Präsident / Position: President
Functie: President



Per ogni verde, un'idea.

IBEA s.r.l.
via Milano 15/17
21049 TRADATE (VA) - ITALIA
Tel. 0331/15.86.940 - Fax 0331/15.82.268
E-mail: ibea@ibea.it

P5090601 - Giugno 2014

12. GARANTI

Denna maskin är konstruerad och tillverkad med hjälp av senaste teknik. Tillverkaren erbjuder 24 månaders garanti för sina produkter räknat från köpdatumet. Undantagna är produkter som ska användas för kontinuerligt professionellt bruk eller av tredje part. I dessa fall gäller 12 månaders garanti räknat från köpdatumet.

GARANTIBEGRÄNSNINGAR

1) Garantin börjar gälla vid köpdatum. Tillverkaren byter kostnadsfritt ut defekta delar (med avseende på material och utförande). Garantin täcker inte **IBEA** byte av maskinen.

2) Produktfel registreras och repareras med hänsyn till det normala arbetsflödet. Eventuella förseningar kan inte leda till skadestånd eller till en förlängning av garantiperioden.

3) Krav accepteras under garantiperioden förutsatt att maskinen lämnas till auktoriserat serviceställe för reparation tillsammans med originalhandlingar som kan bestyrka köpdatumet.

4) Garantin gäller inte i följande fall:

- uppenbart bristfälligt underhåll
- felaktig användning av maskinen eller egna modifikationer
- användning av felaktigt bränsle och/eller smörjmedel
- användning av icke originaldelar
- reparationer utförda av icke auktoriserad servicepersonal

5) Delar som utsätts för slitage såsom skärverktyg, koppling eller skydd för skärverktyg.

6) Garantin garanterar inte **IBEA** förbränningsmotorer monterade på sina maskiner eftersom samma täcks av garantin i deras tillverkare, eftersom handlingar som bifogas maskinen.

7) Skadeståndsanspråk för skador som uppstått under transport måste omedelbart rapporteras till transportföretaget i fråga. I annat fall blir garantin ogiltig.

8) Om fel skulle uppstå under eller efter garantiperioden har kunden inte rätt att avbryta betalningen och inte heller rätt till reducerat pris.

9) Tillverkaren ansvarar inte för direkt eller indirekt skada på personer eller saker som beror på fel hos maskinen eller på felaktig användning.

MOD.	ÅTERFÖRSÄLJARE
S.N. n.º	
DATE	KÖPARE :



IBEA s.r.l. Via Milano, 15/17 - 21049 Tradate (VA)
Tel. 0331-1586940 - Fax 0331-1582268 - email : ibea@ibea.it

www.ibea.it